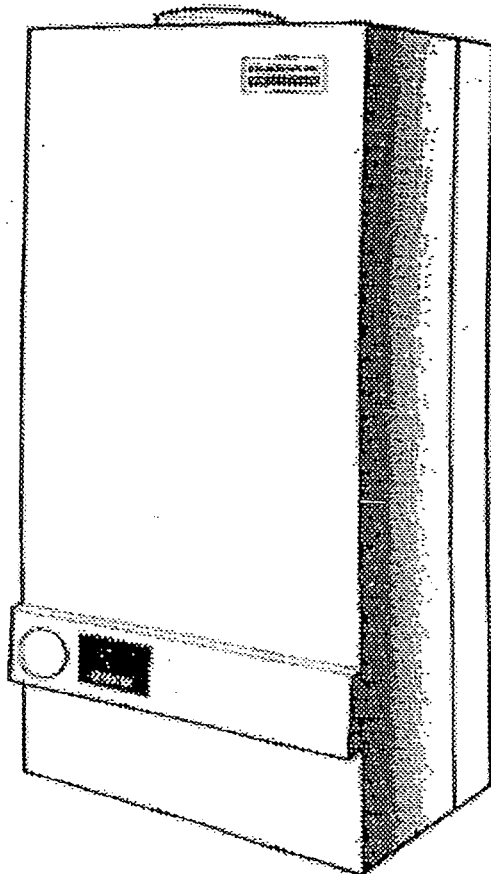


Istruzioni per il montaggio e la manutenzione

Caldaia a gas murale U104 WG / WKG



Bruciatore pronto per l'uso -
taratura di fabbrica
secondo il metodo EE

Da conservare con cura

INDICE

| | |
|---|-----------|
| 1. Norme e direttive | 3 |
| 2. Dimensioni ed attacchi dell'acqua e del gas | 4 |
| 3. Montaggio | 5 |
| 3.1. Raccordi | 5 |
| 3.2. Montaggio caldaia | 6 |
| 3.3. Raccordo apporto aria / scarico gas | 7 |
| 3.4. Collegamenti elettrici | 12 |
| 4. Messa in funzione | 13 |
| 4.1. Predisposizione messa in esercizio | 13 |
| 4.2. Protocollo per la messa in funzione | 16 |
| 4.3. Operazioni per la messa in funzione | 17 |
| 5. Manutenzione | 24 |
| 5.1. Protocollo di manutenzione | 24 |
| 5.2. Lavori di manutenzione | 25 |
| 6. Passaggio ad altro tipo di gas | 28 |
| Appendice | 31 |
| Messaggi di esercizio | 31 |
| Messaggi di errore | 32 |
| Dati tecnici | 33 |
| Dati caratteristici e consegna impianto | 35 |

1. Norme e direttive

La caldaia a gas Buderus U104 WG / WKG è conforme, per costruzione e funzionamento, alla norma DIN 3368, Parte 5.

Per la messa in opera ed il funzionamento dell'impianto si devono osservare sia le regole della tecnica che le disposizioni di legge e degli organi di controllo.

Il montaggio, i raccordi per il gas ed i gas di scarico, la messa in esercizio, l'allacciamento alla rete, nonché la manutenzione e le riparazioni, devono essere eseguite da una ditta specializzata. I lavori relativi a parti collegate al gas devono essere eseguiti da una ditta specializzata autorizzata.

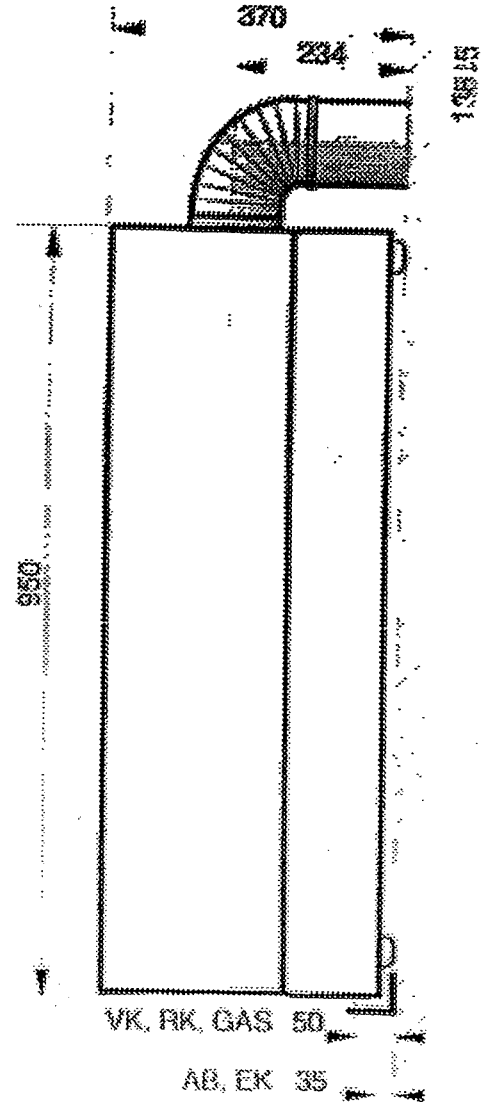
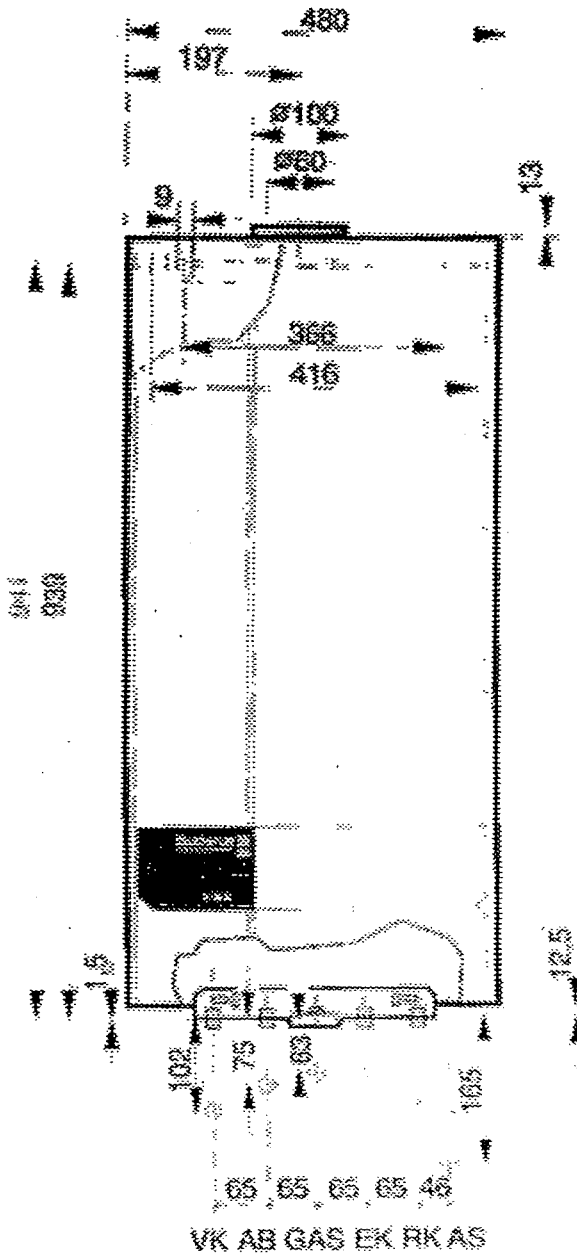
La pulizia della caldaia e la manutenzione ordinaria devono essere eseguite almeno una volta all'anno. In tale occasione si deve verificare che tutto l'impianto funzioni senza problemi. Eventuali inconvenienti devono essere eliminati immediatamente.

Per l'installazione ed il funzionamento della caldaia si devono osservare, in particolare, le seguenti norme e direttive:

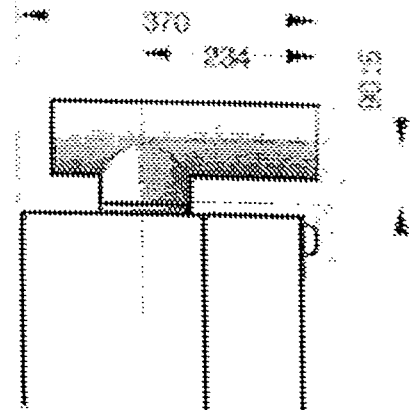
| | |
|------------------|--|
| HeizAnIV | Decreto sugli impianti di riscaldamento |
| 1.BImSchV | Primo decreto per l'esecuzione della legge federale per la protezione contro le immissioni (decreto per gli impianti a focolare ridotto) |
| FeuVo | Decreto degli stati federali sugli impianti di combustione |
| DIN 3368 | Caldaie per riscaldamento, caldaie combi. Requisiti e collaudo |
| DIN 4701 | Regole per il calcolo del fabbisogno di calore degli edifici |
| DIN 4705 | Calcolo delle dimensioni dei camini |
| DIN 4751 Parte 3 | Allestimento per la sicurezza degli impianti di riscaldamento ad acqua calda |
| DIN 4753 | Boiler ed impianti per il riscaldamento dell'acqua, per acqua potabile e non |
| DIN 4756 | Impianti con focolare a gas |
| DIN 4788 | Bruciatori per gas |
| DIN 18 160 | Camini per abitazioni |
| DIN 18 380 | Impianti di riscaldamento ed impianti centralizzati per il riscaldamento dell'acqua (VOI) |
| DVGW | Bollettino G 260, Regole tecniche per impianti a gas (TRG) |
| DVGW | Bollettino G 260, Qualità del gas |
| VDI 2035 | Direttive per la prevenzione danni derivanti dalla corrosione e dalla formazione di calcare negli impianti di riscaldamento |

Norme VDE ed eventuali altre norme speciali delle aziende locali di fornitura dell'energia elettrica.

2. Dimensioni ed attaches dell'acqua e del gas



- VK = Mandata caldaia G $\frac{3}{4}$ (caldaia) R $\frac{3}{4}$ (accessori)
- AB = Uscita acqua sanitaria G $\frac{1}{2}$ (caldaia) R $\frac{1}{2}$ (accessori)
- GAS = Attacco gas G1 (caldaia) R $\frac{1}{2}$ (accessori)
- EK = Entrata acqua sanitaria G $\frac{1}{2}$ (caldaia) R $\frac{1}{2}$ (accessori)
- RK = Ritomo caldaia G $\frac{3}{4}$ (caldaia) R $\frac{3}{4}$ (accessori)
- AS = Scarico per la valvola di sicurezza Rp $\frac{3}{4}$ (caldaia) R1 (accessori)



Raccordo a T concentrico per attacco a parete este

3. Montaggio

3.1 Raccordi tubi

Requisiti degli ambienti per l'installazione

Osservare le norme prescritte dalla legislazione edilizia in merito agli ambienti per le installazioni.

Non si devono depositare o utilizzare materiali o liquidi infiammabili nelle vicinanze della caldaia.

Per evitare danni alla caldaia, l'aria per la combustione non deve essere inquinata da impurità derivanti da idrocarburi alogeni (ad es. quelli contenuti in spray, solventi, vernici, colle) e da grandi accumuli di polvere. Il vano caldaia deve essere a prova di gelo e ben ventilato.

Raccordo del circuito di riscaldamento

Prima di collegare la caldaia, fare una pulizia completa delle tubazioni e dei radiatori.

- Montare i raccordi (accessori) (V. "Istruzioni per il montaggio dei raccordi").
- Serrare i tubi senza portarli in tensione (Figg. 1 e 2).

A protezione dell'intero impianto, consigliamo di applicare un filtro di pulizia nella tubazione di ritorno.

Immediatamente prima e dopo del filtro, devono essere installati dei rubinetti di intercettazione per consentire la pulizia del filtro stesso.

Tubo di allacciamento al gas

I lavori relativi a parti collegate al gas devono essere eseguiti da una ditta specializzata autorizzata.

- Realizzare l'allacciamento al gas secondo le TRGI; installare, nella tubazione del gas, un rubinetto di chiusura (accessorio) con collegamento a vite.

Si consiglia l'inserimento nella tubazione di un filtro per il gas, come da DIN 3386.

- Serrare il tubo senza portarlo in tensione (Figg. 1 e 2).

Per la U104 WKG: attacco acqua sanitaria

Non usare tubi o raccordi zincati.

- Prima dell'entrata dell'acqua fredda, montare una valvola di sicurezza a membrana, non chiudibile, come da DIN 4753 (max 8 bar). Ciò non è necessario, se si garantisce, con un riduttore di pressione interno, che non venga superata la pressione max di allacciamento di 10 bar.

- Serrare i tubi senza portarli in tensione.

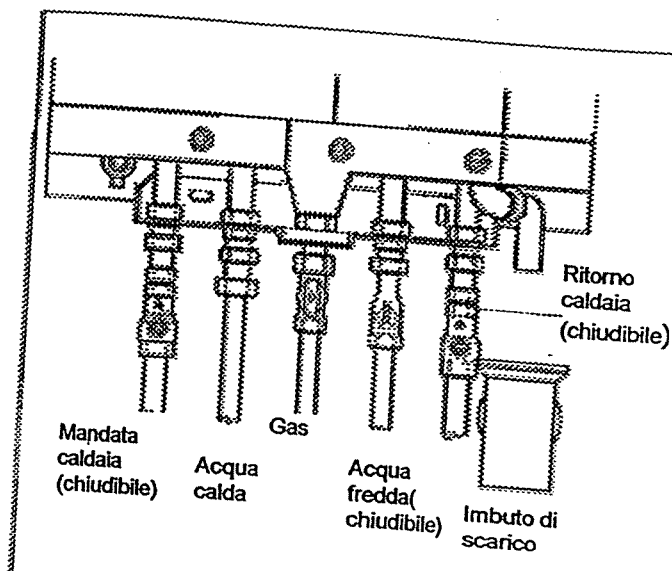


Fig. 1 Raccordi per installazione sopra intonaco

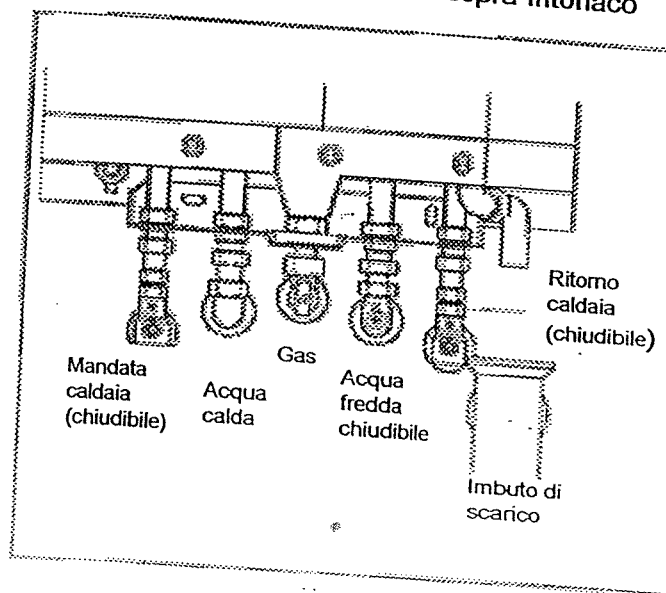


Fig. 2 Raccordi per installazione con tubazioni sotto intonaco

3.2 Montaggio caldaia

Fornitura (Fig. 3)

Condizioni per il montaggio: che la piastra di fissaggio sia montata secondo le "Istruzioni per il montaggio della piastra di fissaggio" e che i tubi siano posati.

Togliere l'imballo ed avviarlo al riciclaggio. Non togliere il *polistirolo* a protezione dei raccordi. Durante il montaggio, sia la caldaia che i raccordi del gas devono essere protetti da un eventuale imbrattamento da parte di materiali da costruzione, coprendoli ad es. con teli di plastica.

Mantenere la distanza per il montaggio del sistema concentrico di apporto aria per la combustione e di effluo gas di scarico. V. capitolo "Raccordo apporto aria / scarico gas".

Mantenere una distanza laterale di min. 100 mm.

- Montare il supporto per pareti. Nel far ciò tener presente la corrispondenza con i raccordi di cui alle "Istruzioni per il montaggio dei raccordi".

Togliere il coperchio

- Svitare la vite di fissaggio (Fig. 4).
- Sfilare il mantello.
- Appendere la caldaia al supporto per pareti.

Fig. 3 Fornitura

Fig.4 Sfilare il mantello

Fig. 5 Montaggio

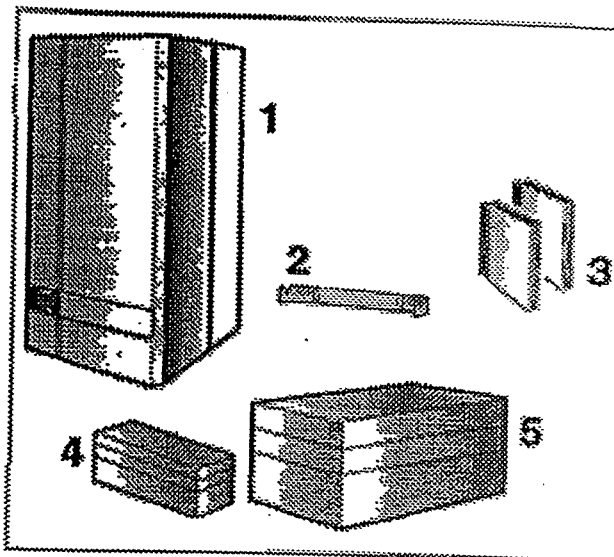


Fig 3 Modalità di fornitura

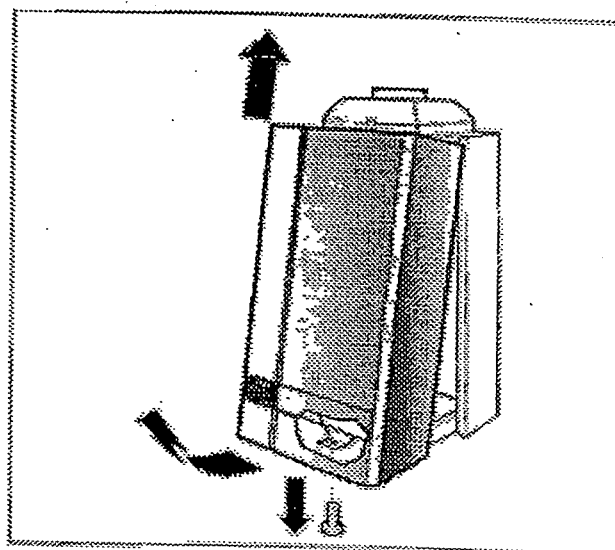
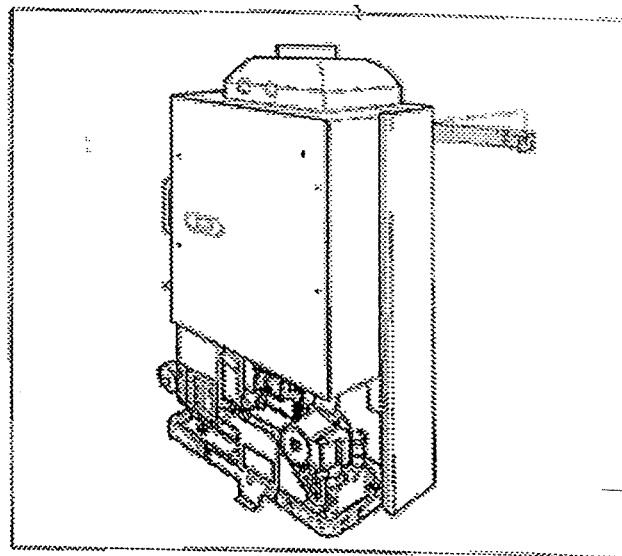


Fig. 4 Apertura mantello



g. 5 Montaggio

3.3 Raccordo apporto aria/scarico gas

Prima di iniziare il montaggio, deve essere informato lo spazzacamino del distretto di competenza. Dato che una temperatura troppo alta dei gas di scarico può ripercuotersi negativamente sul grado di rendimento e sulla pulizia della caldaia, si consiglia l'inserimento di un termometro per la lettura diretta della temperatura dei gas di scarico. Tale termometro deve penetrare nel flusso dei gas in modo tale da misurare la temperatura del flusso centrale.

La caldaia a gas U104 WG / KWG è conforme al Gruppo C3, DIN 3368, Parte 5. Si deve quindi installare il sistema concentrico apporto aria / scarico gas.

Collegamenti realizzabili:

- ⇒ Raccordo apporto aria / scarico gas corrispondente al tipo C_{3.1} per un camino LA (Fig. 6, punto 1):
Lunghezza massima $L_{max} = 2000$ mm
1 curva da 90° \approx 500 mm di tubazione gas di scarico
- ⇒ Raccordo apporto aria / scarico gas con passaggio dal tetto, corrispondente al tipo C_{3.2} (Fig. 6, punto 2):
Lunghezza massima $L_{max} = 4000$ mm
1 curva da 90° \approx 500 mm di tubazione gas di scarico
- ⇒ Raccordo apporto aria / scarico gas con raccordo da parete esterna, corrispondente al tipo C_{3.3} (Fig. 6, punto 3):
Lunghezza massima $L_{max} = 4000$ mm
1 curva da 90° \approx 500 mm di tubazione gas di scarico
- ⇒ Raccordo apporto aria / scarico gas con raccordo da facciata/parete esterna, corrispondente al tipo C (Fig. 6, punto 4). Calcolo della lunghezza massima come da DIN 4705. La pressione di alimentazione del ventilatore a disposizione è di 120 Pa, con riduzione 60 Pa.

Attenzione:

Secondo la DVGW/TRGI 68, in caso di raccordo da parete esterna (tipo C_{3.3}), la potenza calorifica non deve superare 11 kW. Nelle caldaie a gas U104 WG / KWG, per limitare la potenza calorifica a 11 kW si deve eliminare il jumper dall'Apparecchiatura Elettronica Universale. V. capitolo "Messa in funzione - Regolazione della potenza calorifica". Indicazioni generali per la realizzazione del raccordo apporto aria / scarico gas

- ◆ Ingrassare leggermente la guarnizione blu di silicone del tubo 1 (Fig. 7, punto 1).
- ◆ Spingere sul tubo 1 l'anello di tenuta al silicone (Fig. 7, punto 2) e l'espansore (Fig. 7, punto 3).
- ◆ Con un piccolo movimento di rotazione, spingere il tubo 1 e il tubo 2 (Fig. 7, punto 4) l'uno nell'altro.
- ◆ Spingere l'anello di tenuta al silicone sul punto di raccordo (Fig. 7, punto 4).
- ◆ Spingere l'espansore sul punto di raccordo, chiudere e fissare con una copiglia (Fig. 7, punto 5). Accertarsi che l'espansore si trovi sulla parte rigonfia dei tubi (Fig. 8).
- ◆ Accorciare i tubi da ridurre con una sega per metalli.

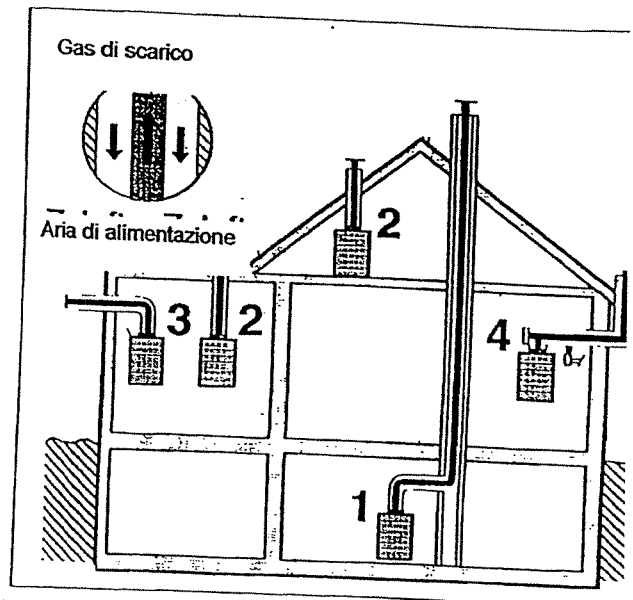


Fig. 6 Sistema concentrico apporto aria / scarico

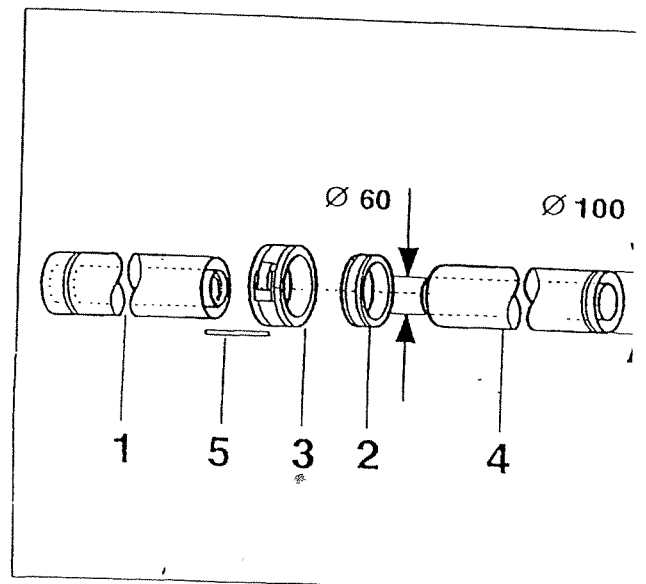


Fig. 7 Raccordo del tubo apporto aria / scarico gas

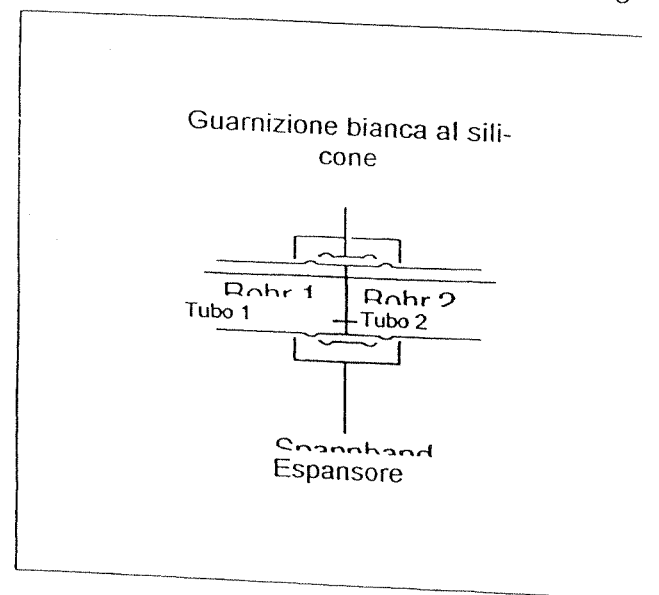


Fig. 8 Inserimento dell'espansore

Anello di riduzione per $L \leq 1500$ mm

Nel caso la lunghezza massima della tubazione dei gas di scarico sia $L \leq 1500$ mm, si deve inserire un anello di riduzione nel tronchetto di scarico.

- ◆ Inserire l'anello di riduzione da $\varnothing 99$ mm / $\varnothing 83$ mm nel tronchetto di scarico gas della caldaia (Fig. 9).

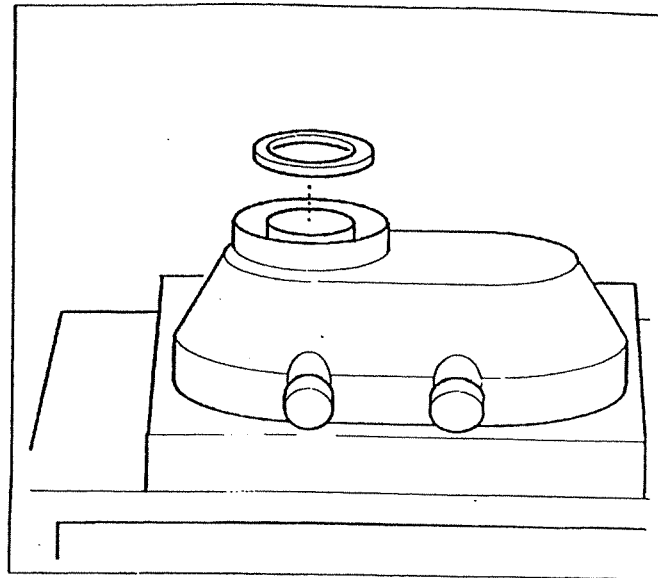


Fig. 9 Inserire l'anello di riduzione nel tronchetto di scarico

Montaggio tubazione apporto aria / scarico gas, tipo C_{3.1} (raccordo per camino LA)

- ◆ Identificare il punto in cui la caldaia deve essere montata. Accertarsi che non si superi la $L_{max} = 2000$ mm e che la tubazione apporto aria / scarico gas sia orizzontale.
- ◆ Montare il pezzo di raccordo al camino LA (Fig. 10, punto 1).
- ◆ Svitare il tronchetto di scarico dalla U104 WG / WKG ed unirli al raccordo caldaia (Fig. 10, punto 2).
- ◆ Collegare al camino LA e, allo stesso tempo, avvitare alla U104 WG / WKG, i tre raccordi uniti tra loro. Se necessario, inserire altri tubi concentrici (Fig. 10, punto 3).

Nel caso di collegamento ad un camino LAS, bisogna inserire un diaframma nel pezzo di raccordo e realizzare, tramite una speciale T concentrica, la separazione del raccordo aria da quello del gas. La caldaia deve quindi essere montata lateralmente sfalsata rispetto al raccordo camino.

Montaggio tubazione apporto aria / scarico gas, tipo C_{3.2} (passaggio dal tetto - con tetto a spiovente)

- ◆ Identificare il punto in cui la caldaia deve essere montata. Accertarsi che il tronchetto di scarico della caldaia sia verticale e rimanga al centro di una delle tegole (Fig. 11) e che la L_{max} non superi i 4000 mm.

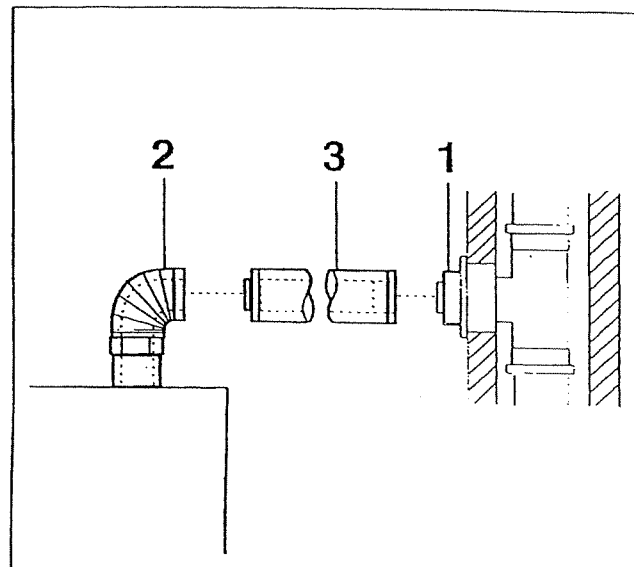


Fig. 10 Collegamento al camino LA

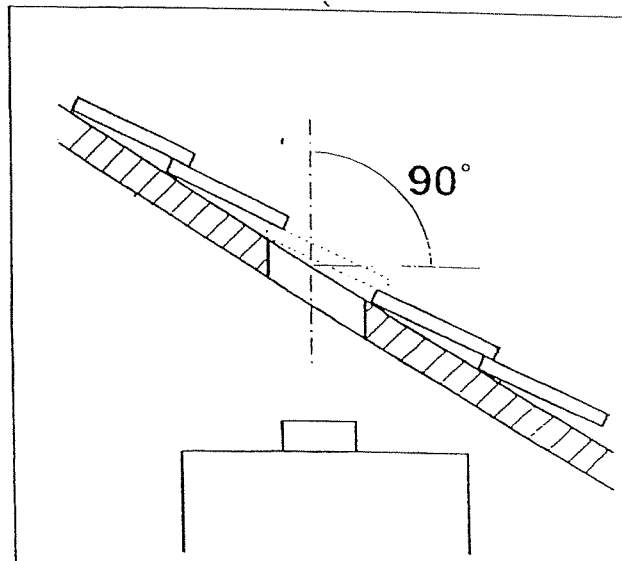


Fig. 11 Passaggio dal tetto - con tetto a spiovente

- ◆ Togliere la tegola e praticare, nel tetto, un foro del diametro di 105-110 mm. Applicare una tegola universale con cappuccio per pioggia (Fig. 12, punto 2).
- ◆ Inserire in quest'ultima, dall'alto, l'elemento per il passaggio dei gas di scarico dal tetto (Fig. 12, punto 1) fino al punto di arresto.
- ◆ Con una livella a bolla d'aria, controllare che detto elemento sia verticale, quindi avvitare lo sportello interno a due pezzi (Fig. 12, punto 3).
- ◆ Spingere dal basso la fascetta di fissaggio (Fig. 12, punto 4) sull'elemento per il passaggio dei gas di scarico dal tetto, ed avvitarla.
- ◆ Utilizzare dei tubi concentrici per collegare l'elemento al tronchetto di scarico della U104 WG / WKG.

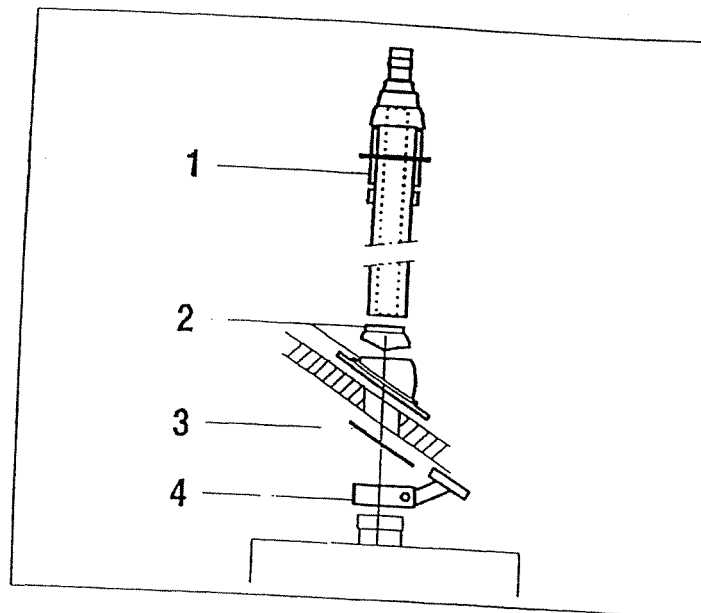


Fig. 12 Montaggio elemento per il passaggio dei gas di scarico dal tetto, con tetto a spiovente

Montaggio tubazione apporto aria / scarico gas, tipo C_{3.2} (passaggio dal tetto - con tetto piano)

- ◆ Identificare il punto in cui la caldaia deve essere montata. Accertarsi che la L_{max} non superi i 4000 mm.
- ◆ Praticare un foro del diametro di 105-110 mm.
- ◆ Applicare una flangia adesiva (Fig. 13, punto 2).
- ◆ Inserire in quest'ultima, dall'alto, l'elemento per il passaggio dei gas di scarico dal tetto (Fig. 13, punto 1) fino al punto di arresto.
- ◆ Con una livella a bolla d'aria, controllare che detto elemento sia verticale, quindi avvitare lo sportello interno a due pezzi (Fig. 13, punto 3).
- ◆ Spingere dal basso la fascetta di fissaggio (Fig. 13, punto 4) sull'elemento per il passaggio dei gas di scarico dal tetto, ed avvitarla.
- ◆ Utilizzare dei tubi concentrici per collegare l'elemento al tronchetto di scarico della U104 WG / WKG.

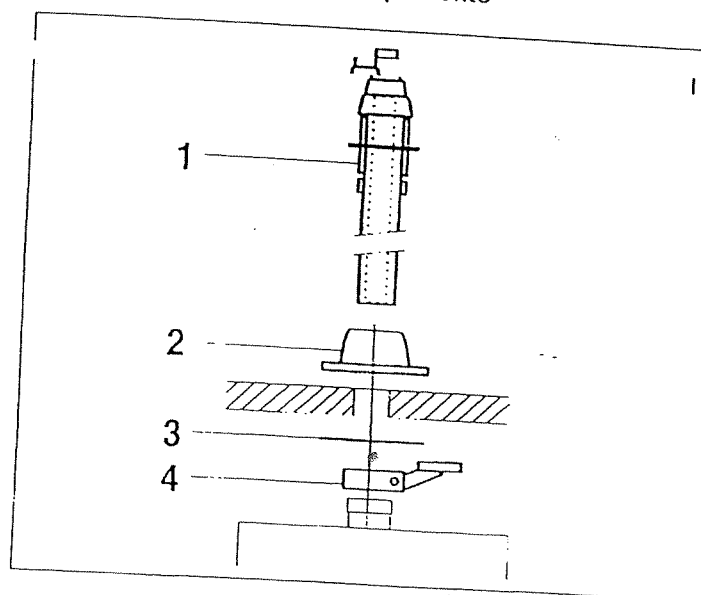


Fig. 13 Montaggio elemento per il passaggio dei gas di scarico dal tetto, con tetto piano

Montaggio tubazione apporto aria / scarico gas, tipo C_{3.3} (raccordo da parete esterna)

Il passaggio orizzontale dei gas di scarico tramite parete esterna può essere realizzato in qualsiasi posizione rispetto alla U104 WG / WKG (frontale, destra, sinistra o posteriore). La tubazione deve avere una pendenza di 2 cm/m rispetto alla parete esterna.

Accertarsi che la L_{max} non superi i 4000 mm.

Con questo tipo di raccordo, la potenza calorifica massima della U104 WG / WKG deve essere limitata a 11 KW.

- ◆ Per limitare la potenza calorifica massima a 11 KW, eliminare il relativo jumper. A tal scopo, far riferimento al capitolo "Messa in funzione - Regolazione della potenza calorifica".
- ◆ Praticare un foro del diametro di 105-110 mm sulla parete.
- ◆ Avvitare lo sportello esterno (Fig. 14, punto 1) alla parete, ed inserire il tubo concentrico con dispositivo anti-vento (Fig. 14, punto 2). L'ingresso dell'aria deve essere centrato in modo tale da non consentire alla pioggia di penetrare.
- ◆ Spingere dal di dentro la copertura interna (Fig. 14, punto 3) sul tubo concentrico con dispositivo anti-vento, centrarla (attenzione alla pendenza), ed avvitarla.
- ◆ Montare altri tubi concentrici (Fig. 14, punto 4).
- ◆ Piazzare la curva concentrica a 90° (Fig. 14, punto 5) sul tronchetto di scarico della U104 WG / WKG e collegarla con la tubazione di apporto aria / scarico gas.

Montaggio tubazione apporto aria / scarico gas, tipo C (raccordo da facciata-parete esterna)

Il passaggio orizzontale dei gas di scarico tramite parete esterna può essere realizzato in qualsiasi posizione rispetto alla U104 WG / WKG (frontale, destra, sinistra o posteriore).

I distanziali per pareti esterne devono essere montati ad una distanza massima di 2 m l'uno dall'altro. La lunghezza del tubo di scarico dei gas dopo l'ultimo distanziale non deve essere superiore a 1,5 m.

La tubazione apporto aria / scarico gas è dotata di un canale di scarico per condensa. Eventuali gocce di condensa possono essere condotte nella rete fognaria pubblica, senza necessità di dispositivi di neutralizzazione. Gli impianti domestici di fognatura devono essere realizzati in materiali resistenti alla corrosione, quali ad es. tubi in grès, in PVC ed in PP.

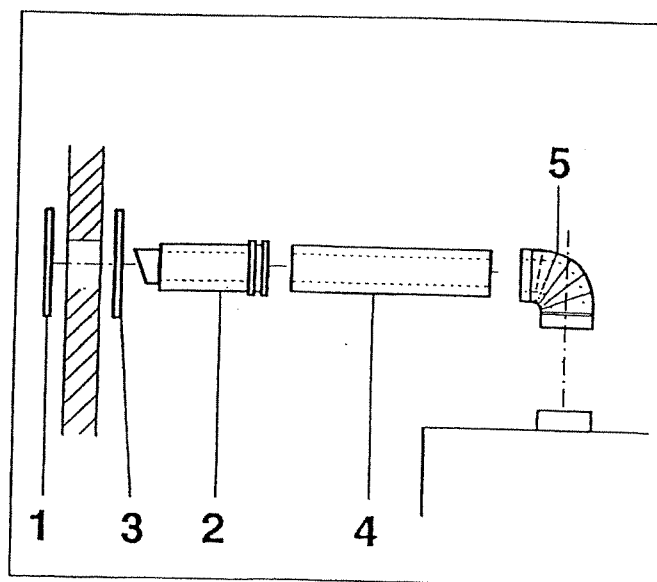


Fig. 14 Montaggio raccordo da parete esterna

- ◆ Identificare il punto in cui la caldaia deve essere montata.
- ◆ Praticare un foro del diametro di 105-110 mm sulla parete.
- ◆ Avvitare la copertura esterna (Fig. 15, punto 1) alla parete, ed inserire dall'esterno il tubo concentrico.
- ◆ Spingere dal di dentro la copertura interna (Fig. 15, punto 2) sul tubo concentrico, centrarla ed avvitarla.
- ◆ Inserire il tubo concentrico con fori per inserzione sonda di misura temp. gas di scarico (Fig. 15, punto 4) sul tronchetto di scarico della U104 WG / WKG.
- ◆ Montare il tubo concentrico a T ispezionabile (Fig. 15, punto 4).
- ◆ Montare lo scarico condensa concentrico (Fig. 15, punto 5).
- ◆ Montare eventuali altri tubi concentrici che dovessero rendersi necessari per il passaggio attraverso il muro.
- ◆ Fissare i distanziali alla parete esterna (Fig. 15, punto 6). Assicurarsi che non superino la distanza massima di 2 m e che non si trovino in corrispondenza degli innesti (a bicchiere).
- ◆ In corrispondenza del distanziale utilizzato (distanza dalla parete di 100 mm o 260 mm), identificare il punto il cui deve essere realizzato il passaggio attraverso il tetto, togliere la tegola corrispondente e praticare un foro del diametro di 105-110 mm.
- ◆ Applicare una tegola universale con cappuccio per pioggia (Fig. 15, punto 7).
- ◆ Inserire in quest'ultima, dall'alto, la tubazione concentrica dei gas di scarico (Fig. 15, punto 8) fino al punto di arresto.
- ◆ Controllare che la tubazione sia verticale, quindi avvitare la copertura interna a due pezzi (Fig. 15, punto 9).
- ◆ Spingere dal basso la fascetta di fissaggio (Fig. 15, punto 10) sulla tubazione dei gas di scarico, ed avvitarela.
- ◆ Inserire e fissare il supporto (Fig. 15, punto 11) per il tubo a T.
- ◆ Montare la curva concentrica a T con grata di alimentazione aria (Fig. 15, punto 12). Fare attenzione alle misure dei distanziali.
- ◆ Collegare il passaggio del tetto con i tubi concentrici e fissarli con distanziali.

Per istruzioni complete, V. Istruzioni per il montaggio del sistema di scarico dei gas.

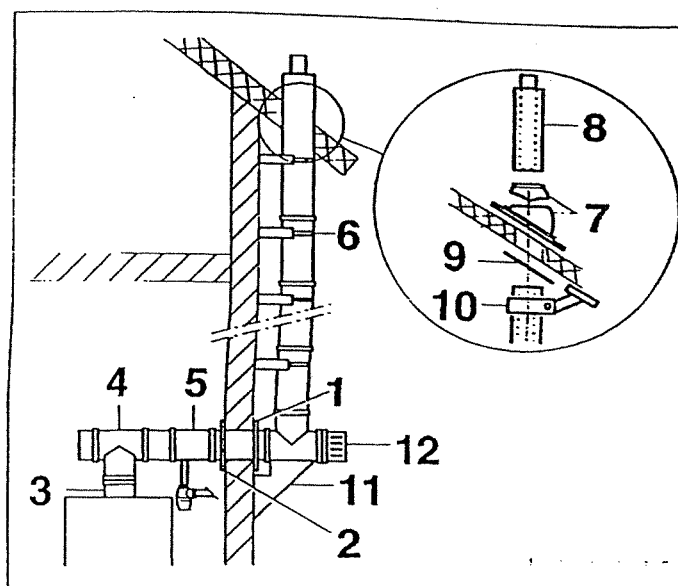


Fig. 15 Raccordo facciata-parete esterna

3.4 Collegamenti elettrici

Allacciamento alla rete

L'installazione elettrica della caldaia deve essere eseguita da un tecnico specializzato autorizzato.

La caldaia deve essere collegata tramite una connessione fissa ed un dispositivo di interruzione (protezione, interruzione automatica con aperture del contatto di almeno 3 mm).

- ◆ Togliere la scatola di giunzione, svitando la vite di fissaggio (bastano due giri).
- ◆ Aprire la scatola di giunzione (Fig. 16) svitando entrambe le viti.
- ◆ Collegare il cavo di rete ai morsetti della scatola di giunzione (Fig. 16) della caldaia.
- ◆ Richiudere e fissare la scatola di giunzione.

Non accendere ancora la caldaia!

Collegamento del regolatore di temperatura ambiente

- ◆ Svitare con due giri la vite di fissaggio della cassetta terminale.
- ◆ Aprire la cassetta terminale.
- ◆ Seguendo lo schema elettrico del regolatore di temperatura ambiente, collegare quest'ultimo alla morsetteria.
- ◆ Richiudere e fissare la cassetta terminale.

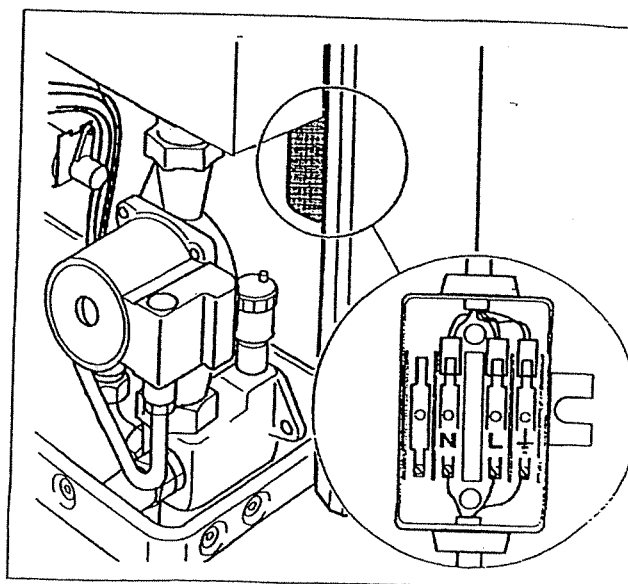


Fig. 16 Allacciamento alla rete

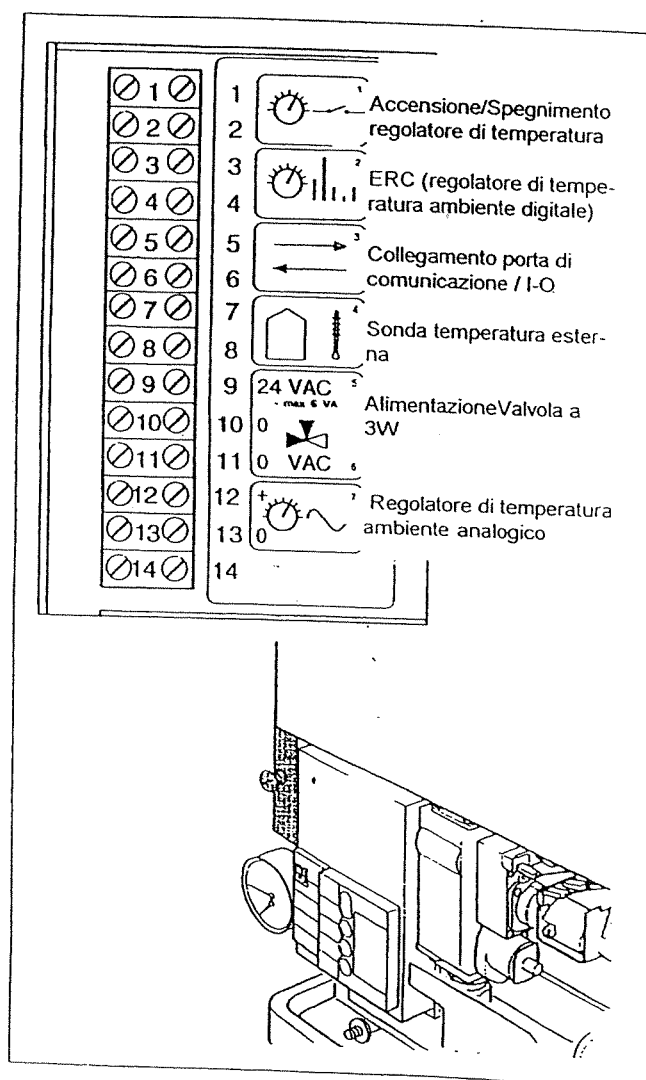


Fig. 17 Collegamento del regolatore di temperatura ambiente

4. Messa in funzione

4.1 Predisposizione messa in esercizio

La caldaia non deve essere messa in funzione nel caso vi siano grossi accumuli di polvere, ad es. se si stanno facendo lavori di muratura nel locale di installazione della caldaia.

Il bruciatore, se sporcato a causa delle opere murarie, deve essere ripulito prima della messa in funzione. V. capitolo "Manutenzione".

Riempimento dell'impianto di riscaldamento

La caldaia non deve essere ancora accesa.

Se si usano nell'impianto idraulico tubazioni che consentono un apporto di ossigeno permanente al sistema (ad es. i tubi in plastica permeabili all'ossigeno utilizzati per gli impianti di riscaldamento a pavimento), si consiglia un'interruzione di sistema tramite scambiatore di calore.

Per riempire l'impianto si deve usare acqua di rubinetto.

- ♦ Inserire nell'apposito rubinetto il tubo flessibile, riempito di acqua, ed aprire il rubinetto con la chiave a testa quadra che si trova sul retro del coperchio (Fig. 18).
- ♦ Aprire le valvole dei raccordi di mandata e ritorno (Fig. 19).
- ♦ Aprire il rubinetto e riempire l'impianto fino ad una pressione di 0,75 - 1,0 bar (Fig. 20). Il valore ideale sarebbe di 0,75 bar.
- ♦ Chiudere il rubinetto dell'acqua ed il rubinetto di riempimento/svuotamento caldaia.
- ♦ Eliminare l'eventuale aria presente nei termosifoni tramite le valvole di sfiato.

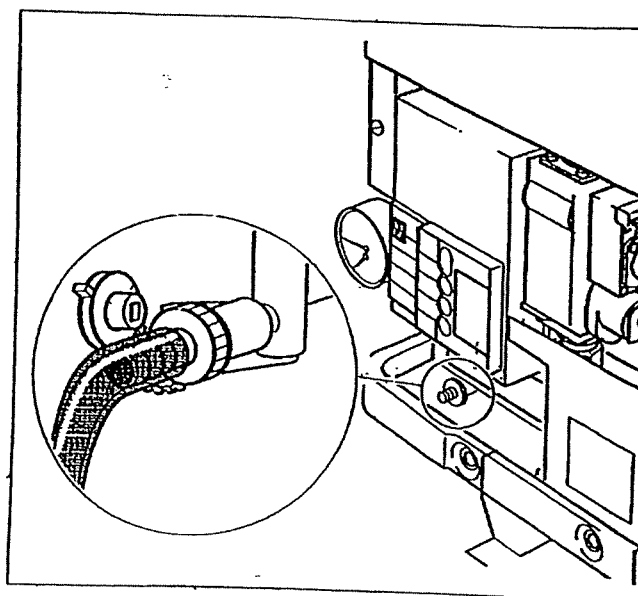


Fig. 18 Riempimento dell'impianto di riscaldamento

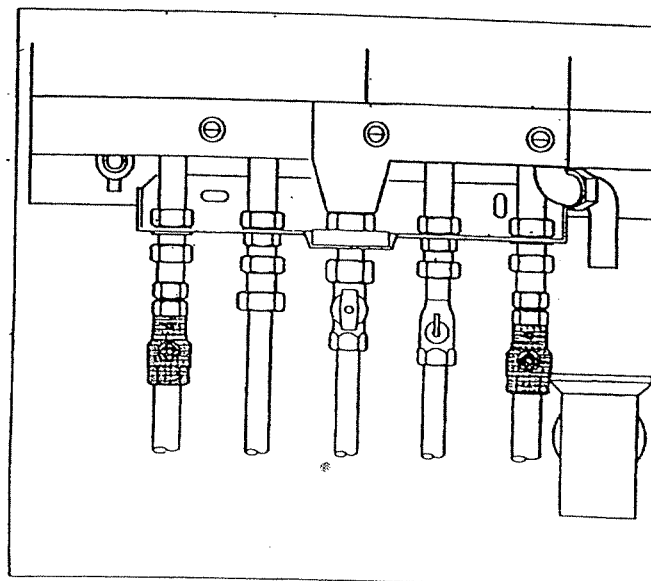


Fig. 19 Rubinetti di manutenzione

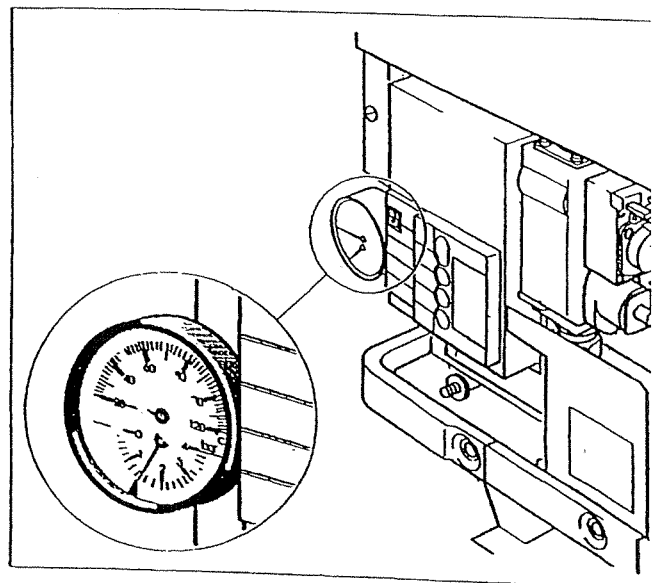


Fig. 20 Manometro

Scarico dell'aria dal circuito di riscaldamento

- ◆ Sfiatare la caldaia tramite la valvola di sfiato (Fig. 21).

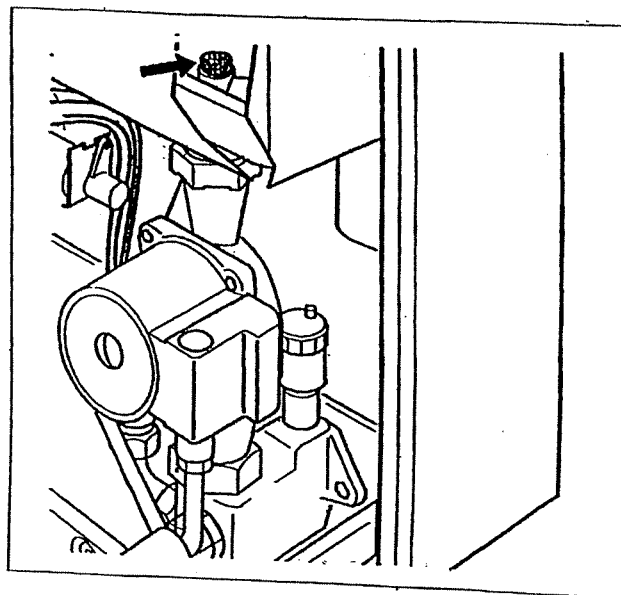


Fig. 21 Valvola di sfiato

Per la U104 WKG: scarico dell'aria dallo scambiatore di calore dell'acqua sanitaria

- ◆ Sfiatare lo scambiatore di calore dell'acqua sanitaria, dal lato del circuito di riscaldamento, tramite la valvola di sfiato (Fig. 22).

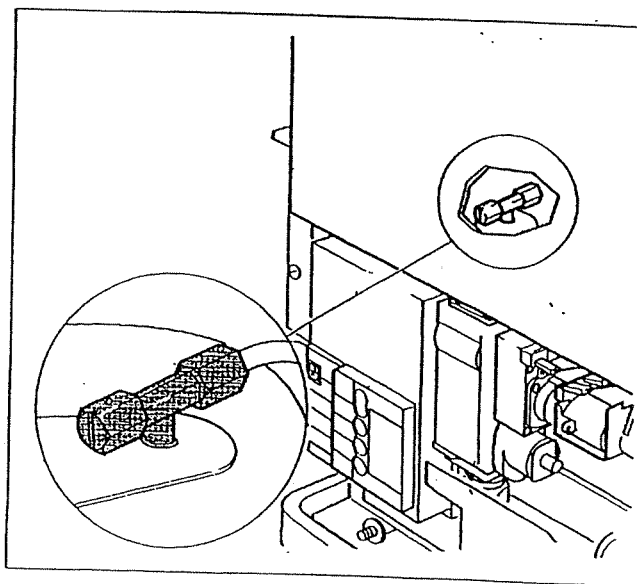


Fig. 22 Scarico dell'aria dallo scambiatore di calore dell'acqua sanitaria

- ◆ Per eliminare anche l'aria residua, svitare di un giro il coperchio dello sfiatore automatico (Fig. 23).
- ◆ Se dopo aver sfiato l'aria, la pressione fosse calata, introdurre nuovamente acqua.
- ◆ Togliere il tubo flessibile, fissare l'isolatore passante flessibile ed il coperchio.

Per la U104 WKG: scarico dell'aria dal circuito dell'acqua sanitaria

- ◆ Aprire la valvola di entrata acqua fredda.
- ◆ Aprire il rubinetto dell'acqua calda finché non si ha un flusso pieno.

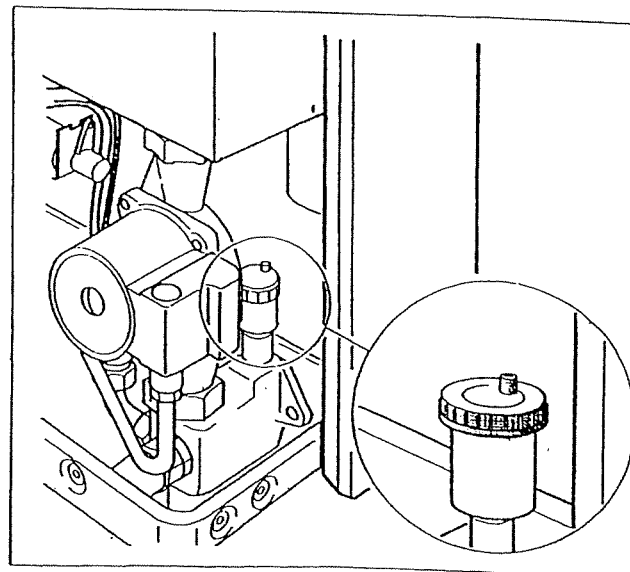


Fig. 23 Sfiatore automatico

Controllo tenuta

- ◆ Prima di mettere in funzione la caldaia per la prima volta, verificare la tenuta dei tratti di tubazione tra i punti di chiusura ed i relativi punti di tenuta della valvola del bruciatore, come da pre-collauda e collauda delle TRGI. All'ingresso della valvola del bruciatore si deve avere una pressione di collauda massima di 150 mbar.

Se, al collauda della pressione, si dovesse rilevare una perdita, controllare tutti i raccordi con una sostanza schiumogena. Tale sostanza deve essere omologata come sostanza per il collauda della tenuta al gas. Da non far entrare in contatto con collegamenti elettrici.

Scarico dell'aria dal tubo di alimentazione gas

- ◆ Aprire lentamente il rubinetto di chiusura del gas (Fig. 24).
- ◆ Girare un po' la vite di chiusura del nipples di controllo (Fig. 25). Quando non viene fuori più aria, richiudere.

Accensione del bruciatore

- ◆ Mettere al massimo il regolatore di temperatura ambiente.
- ◆ Mettere l'interruttore di accensione in posizione "I" (Fig. 26). Il bruciatore si accenderà dopo ca. 30 sec.

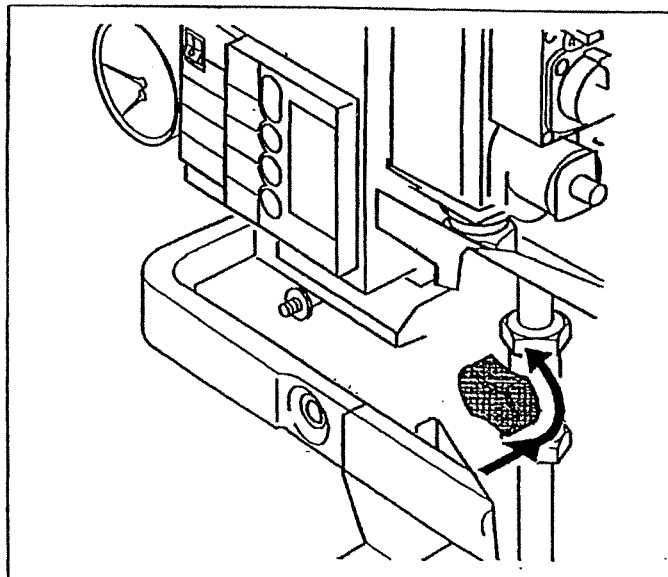


Fig. 24 Rubinetto di chiusura del gas

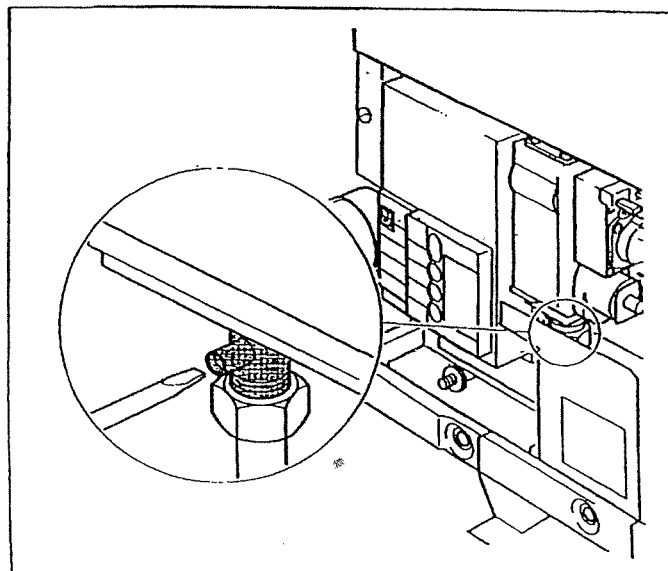


Fig. 25 Scarico dell'aria dal tubo di alimentazione gas

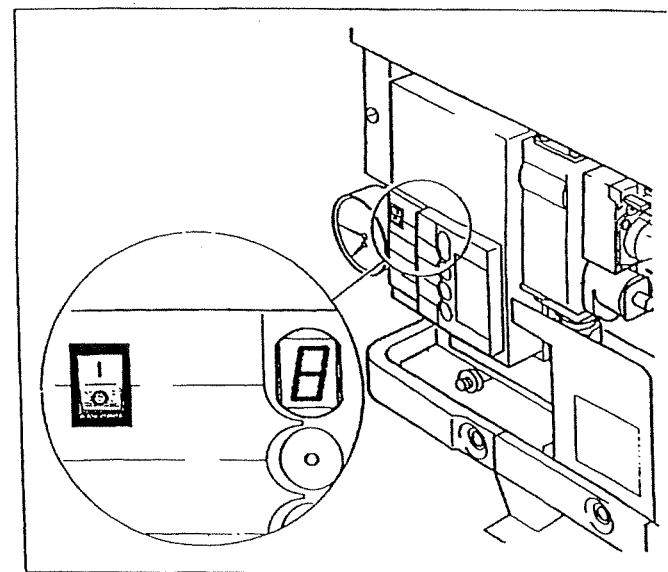


Fig. 26 Accensione bruciatore

4.2 Protocollo per la messa in funzione

Si prega di spuntare le operazioni per la messa in funzione

♦ eseguite e di registrare i valori misurati. Attenersi scrupolosamente alle istruzioni riportate sulle pagine seg

| Operazioni per la messa in funzione | | Osservazioni o valori misurati |
|---|--|--------------------------------|
| 1. Dati caratteristici del gas: indice di Wobbe potere calorifico di esercizio | in kWh/M ³ in kWh/m ³ | |
| 2. Controllo tenuta eseguito ? | | |
| 3. Controllo raccordo aria per la combustione / gas di scarico | | |
| 4. Verifica dell'apparecchiatura della caldaia | | |
| 5. Regolazioni | | |
| 6. Misurazione pressione raccordo gas (con flusso) | in mbar | |
| 7. Controllo pressione bruciatore | in mbar | |
| 8. Controllo tenuta in condizioni di funzionamento | | |
| 9. Registrazione valori misurati | | |
| Temperatura gas di scarico, lordo, t_A | in °C | |
| Temperatura aria t_L | in °C | |
| Temperatura gas di scarico, netto, $t_A - t_L$ | in °C | |
| Contenuto di anidride carbonica (CO ₂) | in % | |
| Perdite di gas di scarico q_A | in % | |
| Contenuto di monossido di carbonio (CO), libero in aria | in ppm | |
| 10. Prova di funzionamento | | |
| Misurazione corrente di ionizzazione | in μ A | |
| 11. Chiusura con coperchio | | |
| 12. Istruzione utente, consegna documentazione | | |
| 13. Conferma messa in funzione | | |

4.3 Operazioni per la messa in funzione

Punto 1 - Dati caratteristici del gas

- ◆ Chiedere i dati caratteristici del gas all'azienda di fornitura del gas e registrarli.

Punto 2 - Controllo tenuta

- ◆ Confermare l'avvenuto controllo della tenuta.

Punto 3 - Controllo raccordo aria per la combustione / gas di scarico

- ◆ Verificare che il sistema concentrico di apporto aria / scarico gas sia stato installato correttamente. V. capitolo "Raccordo apporto aria / gas di scarico".

Punto 4 - Verifica dell'apparecchiatura della caldaia

Funzionamento con gas metano EE-L

Alla consegna, il bruciatore è tarato su un indice di Wobbe di $12,4 \text{ kWh/m}^3_n$, utilizzabile per indici di Wobbe che vanno da $10,5$ a $13,0 \text{ kWh/m}^3_n$. Non è necessario regolare il bruciatore.

Funzionamento con gas metano EE-H

Alla consegna, il bruciatore è tarato su un indice di Wobbe di $15,0 \text{ kWh/m}^3_n$, utilizzabile per indici di Wobbe che vanno da $12,8$ a $15,7 \text{ kWh/m}^3_n$. Non è necessario regolare il bruciatore.

Funzionamento con gas metano LL

Una caldaia tarata per il gas metano EE-L può essere usata con gas metano LL semplicemente modificando la pressione del bruciatore. V. capitolo "Passaggio ad altro tipo di gas". Il bruciatore è quindi tarato su un indice di Wobbe di $11,7 \text{ kWh/m}^3_n$, utilizzabile per indici di Wobbe che vanno da $10,0$ a $12,8 \text{ kWh/m}^3_n$.

Passaggio tra gas metano EE-L e EE-H

Se necessario, si può far passare il bruciatore da gas metano EE-L a EE-H e viceversa. A tal scopo si deve sostituire la piastra ugelli (pezzo di ricambio) e regolare nuovamente il bruciatore. V. capitolo "Passaggio ad altro tipo di gas".

Punto 5 - Regolazioni

Regolazione periodo di esercizio della pompa

- ◆ Mettere l'interruttore "pump" (Fig. 27) nella posizione desiderata.

Posizione 1: Periodo di funzionamento della pompa dopo lo spegnimento del bruciatore di 4 min; con regolatore temperatura ambiente e in funzionamento estivo.

Posizione 2: 24 h (pompa sempre in esercizio); con regolazione dipendente dalle condizioni atmosferiche ed in caso di pericolo di congelamento dell'impianto di riscaldamento.

Regolazione temperatura di mandata

- ◆ Togliere il coperchio del 2° livello di servizio (Fig. 28, punto 1).
- ◆ Impostare il regolatore (Fig. 28, punto 2) sulla temperatura di mandata desiderata, a seconda di come è stato progettato l'impianto. Taratura di fabbrica = 75°C.

Regolazione comfort acqua sanitaria, per la U104 WKG (versione combi) o nel caso si sia collegato un accumulatore esterno

- ◆ Impostare la temperatura di mantenimento dell'acqua sanitaria con l'apposito regolatore (Fig. 28, punto 3).

Per la U104 WKG

- 10 * acqua calda subito, maggiori perdite, minor consumo di acqua
- 1 acqua calda meno rapidamente, minori perdite

* Taratura di fabbrica

Se l'acqua è molto dura, per evitare le formazioni di calcio, scegliere le posizioni tra 3 e 4.

Nel caso di accumulatore esterno

- ◆ Impostare la temperatura desiderata per l'acqua sanitaria come da Tab. 1.

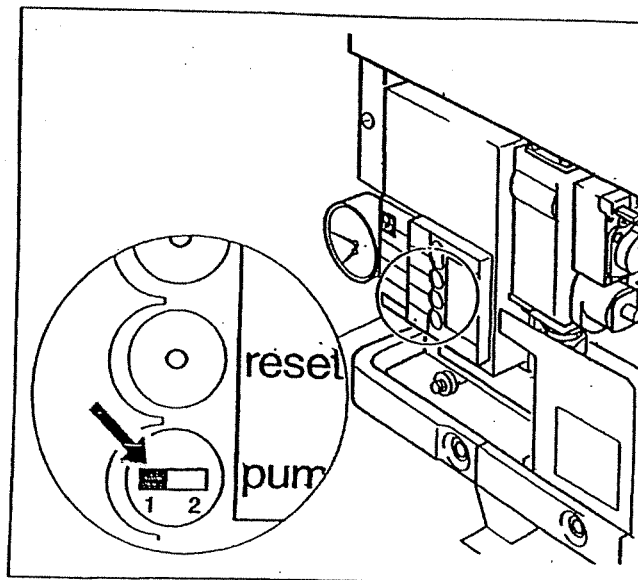


Fig. 27 Interruttore tempo di rientro pompa

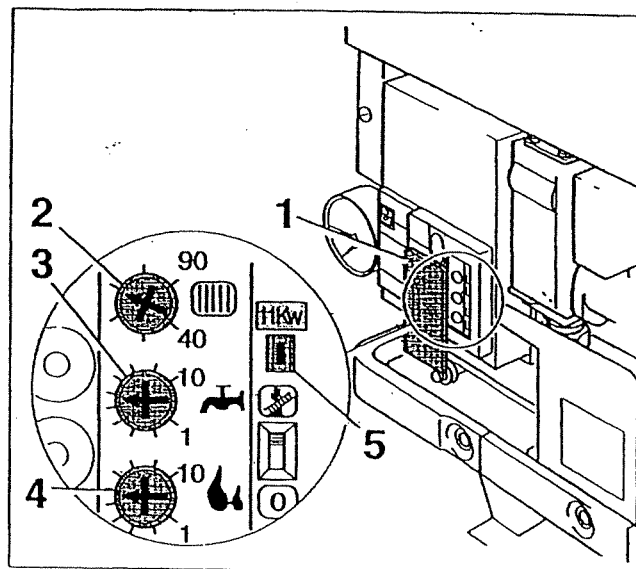


Fig. 28 2° livello di comando

| Posizione regolatore | Temperatura acqua sanitaria dell'accumulatore esterno |
|----------------------|---|
| 1 | 27 °C |
| 2 | 31 °C |
| 3 | 34 °C |
| 4 | 38 °C |
| 5 | 41 °C |
| 6 | 45 °C |
| 7 | 49 °C |
| 8 | 52 °C |
| 9 | 56 °C |
| 10 | 60 °C |

Tab. 1 Temperatura acqua sanitaria

Regolazione della potenza per riscaldamento

La caldaia a gas, allà consegna, risulta impostata sulla posizione 6 del regolatore.

- ◆ Regolare la potenza calorifica in base alle proprie esigenze (Tab. 2) con l'apposito regolatore (Fig. 28, punto 4). Calcolo del fabbisogno di calore come da DIN 4701.

Limitazione della potenza calorifica a 11 kW nel caso di raccordo da parete esterna

Se si utilizza un raccordo da parete esterna per lo scarico dei gas, la potenza calorifica deve essere limitata a 11 kW. Il regolatore (Fig. 28, punto 4) viene di conseguenza disattivato.

Se si passa ad un altro tipo di gas, prima di tutto bisogna regolare la pressione minima e massima degli ugelli, come indicato al capitolo "Passaggio ad altro tipo di gas", e quindi passare alla limitazione della potenza calorifica.

- ◆ Togliere il jumper (Fig. 28, punto 5) e metterlo in magazzino.

Punto 6 - Misurazione pressione raccordo gas (con flusso)

- ◆ Aprire almeno una valvola termostatica di un termosifone.
- ◆ Spostare l'interruttore "spazzacamino" (Fig. 29) nella posizione con il simbolo dello spazzacamino.
- ◆ Aprire di due giri il tappo a vite del nipples di prova (Fig. 30).
- ◆ Infilare il tubo flessibile del manometro con tubo ad U nel nipples di prova.
- ◆ Registrare il valore misurato nel protocollo.
Pressione min.: 15 mbar
Pressione max.: 25 mbar.
- ◆ Togliere il tubo flessibile e riavvitare il tappo a vite.

Se non si ha la necessaria pressione di allacciamento, bisogna contattare l'azienda di fornitura del gas.

| Se si ha troppa pressione, si deve installare, prima del raccordo del gas, un regolatore della pressione del gas. Posizione regolatore | Potenza calorifica in kW | |
|--|--------------------------|--------------|
| | Gas metano L/LL | Gas metano H |
| 1 | 10,9 | 10,9 |
| 2 | 11,3 | 10,9 |
| 3 | 14,9 | 12,8 |
| 4 | 17,2 | 15,1 |
| 5 | 19,8 | 17,3 |
| 6 | 21,7 | 19,0 |
| 7 | 23,3 | 20,8 |
| 8 | 24,0 | 22,5 |
| 9 | 24,0 | 24,0 |
| 10 | 24,0 | 24,0 |

Tab. 2 Potenza per riscaldamento

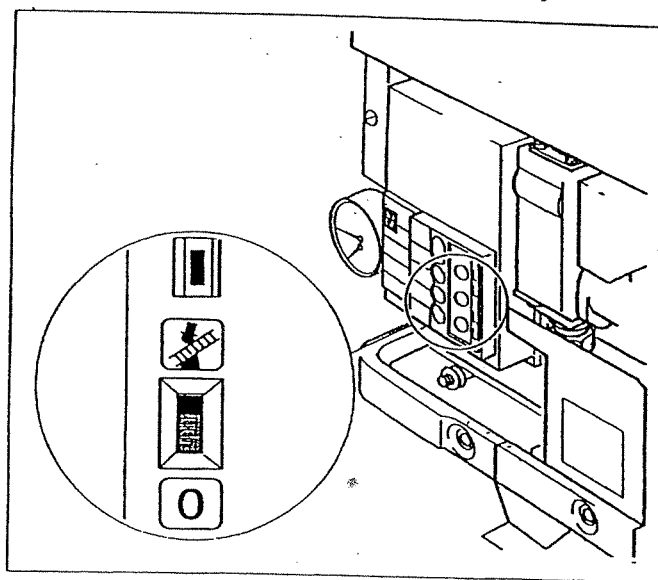


Fig. 29 Interruttore "spazzacamino"

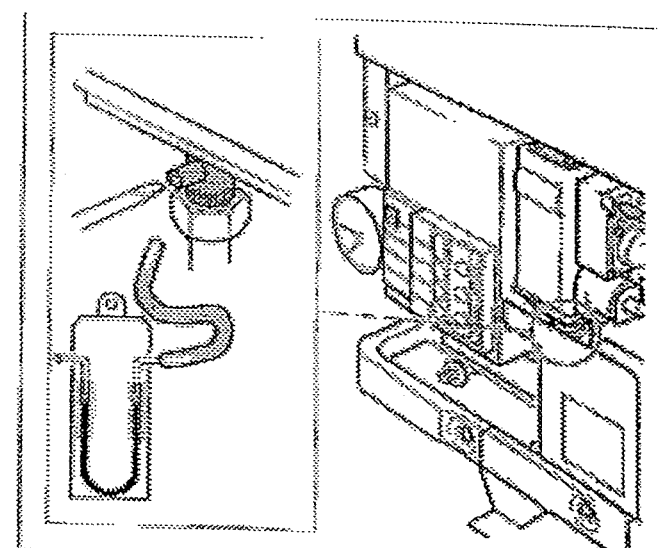


Fig. 30 Misurazione pressione di allacciamento gas

Punto 7 - Controllo pressione del bruciatore

- ◆ Aprire di due giri il tappo a vite del nipples di misura (Fig. 31, punto 1).
- ◆ Infilare uno dei tubi flessibili del manometro con tubo ad U nel nipples di misura.
- ◆ Aprire di due giri il tappo a vite del punto di misura di compensazione (Fig. 31, punto 2).
- ◆ Infilare il secondo tubo flessibile del manometro con tubo ad U nel punto di misura di compensazione.
- ◆ Aprire il rubinetto del gas.
- ◆ Mettere l'interruttore di rete in posizione "I".

- ◆ Tenere premuto il tasto di servizio (Fig. 32, punto 1) per circa 10 s (Display: "-Y").

Controllo della pressione minima del bruciatore

- ◆ Mettere ad "1" il regolatore dell'acqua sanitaria (Fig. 32, punto 2).
- ◆ Confrontare la pressione del bruciatore con il valore a potenza calorifica nominale di 11 kW riportato in tab. 3.

Controllo della pressione massima del bruciatore

- ◆ Mettere a 10 il regolatore dell'acqua sanitaria.
- ◆ Confrontare la pressione del bruciatore con il valore a potenza calorifica nominale di 24 kW riportato in tab. 3.

Informare il Servizio assistenza della Buderus nel caso si dovesse riscontrare uno scarto maggiore di ± 1 mbar.

- ◆ Riportare il regolatore dell'acqua sanitaria nella posizione precedente.
- ◆ Togliere il tubo flessibile del manometro con tubo a U.
- ◆ Riavvitare il tappo a vite.

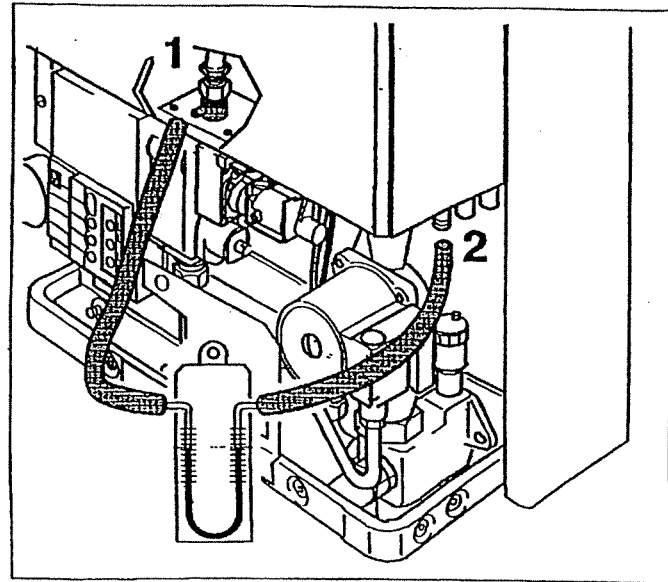


Fig. 31 Nipples di misura della pressione del bruciatore

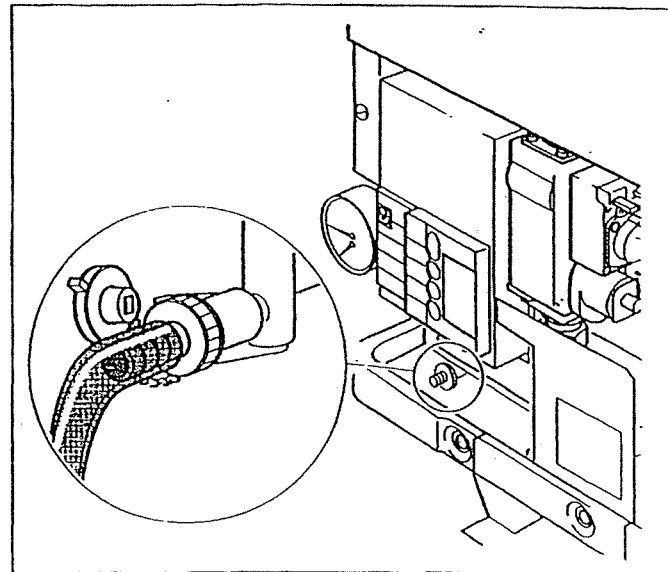


Fig. 32 Preimpostazione per la "misurazione della pressione del bruciatore"

| | Gas metano EE-H | Gas metano EE-L | Gas metano LL |
|---|-----------------|-----------------|---------------|
| Indice di Wobbe in kWh/m^3_n | 15,0 | 12,4 | 11,7 |
| Diametro ugello in mm | 0,87 | 1,02 | 1,02 |
| Pressione bruciatore in mbar per potenza calorifica nominale di 11 kW | 3,2 | 2,6 | 2,8 |
| Pressione bruciatore in mbar per potenza calorifica nominale di 24 kW | 14,5 | 11,0 | 12,2 |

Valori di pressione del bruciatore relativi a 15°C, 1013 mbar e gas secco

Tab. 3 Valori di pressione del bruciatore

Punto 8 - Controllo tenuta in condizioni di funzionamento

A bruciatore funzionante, controllare, con una sostanza schiumogena, tutti i punti a tenuta sull'intero percorso del gas nel bruciatore. Lo schiumogeno deve essere omologato come mezzo per il collaudo della tenuta a gas. Tenere lontano dai collegamenti elettrici.

Punto 9 - Registrazione valori misurati

- ◆ Svitare il tappo a vite (Fig. 33) corrispondente sul raccordo per l'apporto aria/scarico gas e, dopo aver effettuato la misurazione, riavvitarlo.

Perdita gas di scarico

La perdita dei gas di scarico si calcola secondo la formula:

$$\text{Perdita gas di scarico: } q_A = (t_A - t_L) \cdot \left(\frac{0,37}{CO_2} + 0,009 \right)$$

q_A = perdita gas di scarico

t_A = temperatura gas di scarico, lordo (punto di misurazione Fig. 33, punto 1)

t_L = temperatura dell'aria (punto di misurazione Fig. 33, punto 2)

$t_A - t_L$ = temperatura gas di scarico, netto

CO_2 = contenuto di anidride carbonica (punto di misurazione Fig. 33, punto 1)

Le perdite di gas di scarico devono essere inferiori al 12%.

Contenuto di diossido di carbonio (punto di misurazione Fig. 33, punto 1)

Il contenuto di diossido di carbonio misurato deve essere calcolato, libero in aria, in base alla seguente formula, e deve essere registrato nel protocollo. Il valore max di CO_2 , nel caso del metano, è di ca. 12%.

$$\text{CO libero in aria} = \frac{CO_2 \text{ max}}{CO_2 \text{ misurato}} \cdot \text{CO misurato}$$

I valori di CO libero in aria devono essere inferiori a 400 ppm o a 0,04 % Vol. Eventuali valori attorno o superiori a 400 ppm sono indice di una errata regolazione del bruciatore, di presenza di sporco nel bruciatore o nello scambiatore di calore, oppure di difetti del bruciatore.

Si deve assolutamente risalire alla causa e rimuoverla.

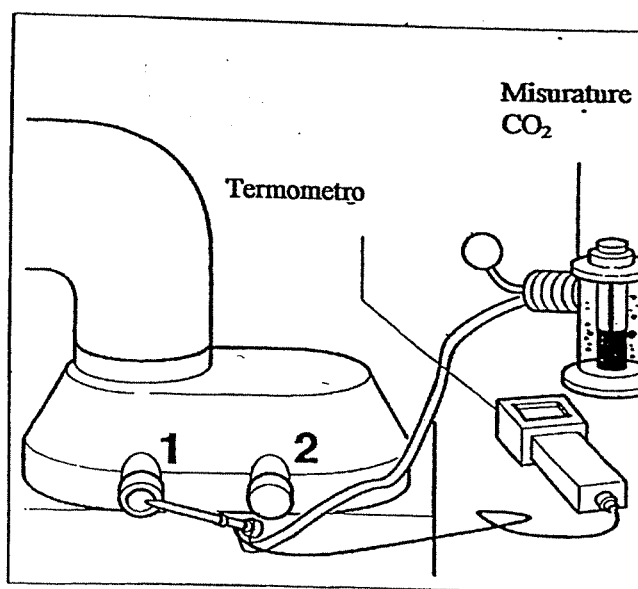


Fig. 33 Punti di misurazione

Punto 10 - Prova di funzionamento

All'atto della messa in funzione e della manutenzione annuale, si deve verificare, in base alla DIN 4756, il buon funzionamento e la corretta impostazione di tutti i dispositivi di regolazione, accensione e sicurezza.

Misurazione della corrente di ionizzazione

- ◆ Staccare la corrente dall'impianto.
 - ◆ Staccare il collegamento a spina del cavo di controllo e collegare in serie lo strumento di misura (Fig. 34). Sullo strumento selezionare la corrente continua in μA .
 - ◆ Ridare corrente all'impianto.
 - ◆ Misurare la corrente di ionizzazione, che deve risultare almeno $>1 \mu\text{A}$.
 - ◆ Registrare nel protocollo il valore misurato.
 - ◆ Staccare la corrente dall'impianto.
 - ◆ Togliere lo strumento di misura e riattaccare il collegamento a spina.
 - ◆ Mettere l'interruttore "spazzacamino" (Fig. 25, punto 1) in posizione 0.
 - ◆ Rimettere il coperchio del 2° livello di comando (Fig. 35, punto 2).
 - ◆ Ridare corrente all'impianto.
- Se il display mostra la cifra "7" e, premendo il tasto di servizio, appare la lettera "c", premere il tasto di Reset; sul display apparirà la lettera "r".
- ◆ Impostare la temperatura del regolatore di temperatura ambiente sul valore desiderato.

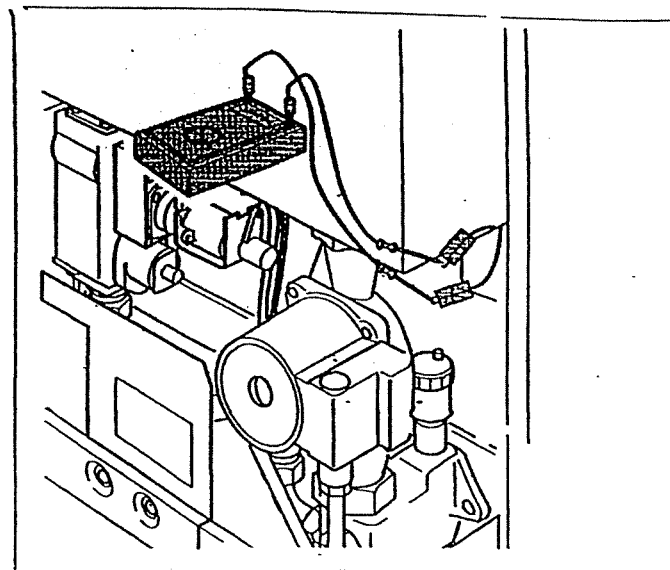


Fig. 34 Misurazione della corrente di ionizzazione

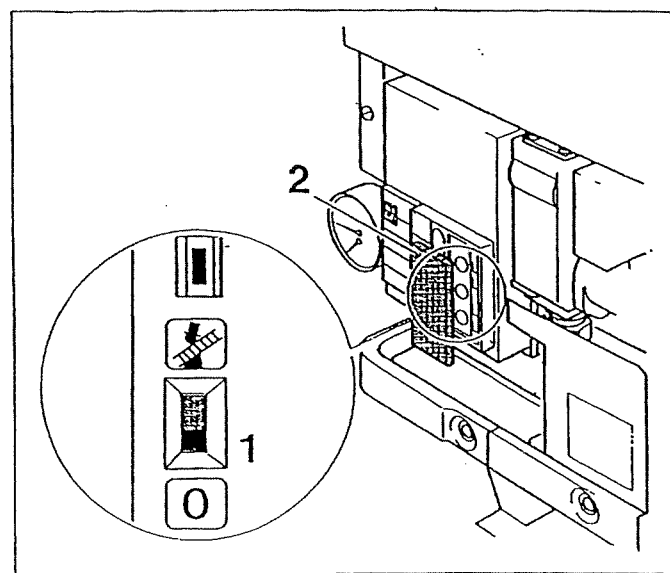


Fig. 35 Interruttore "spazzacamino"

Punto 11 -Montare il mantello

- ◆ Inserire il mantello e fissarlo con l'apposita vite (Fig. 36).

Punto 12 - Istruzione utente, consegna documentazione

- ◆ Istruire esaurientemente l'utente sul funzionamento dell'impianto di riscaldamento.
- ◆ Consegnare all'utente tutta la documentazione.

Punto 13 - Conferma messa in funzione

- ◆ Riempire il prestampato alla fine del presente manuale, con cui si conferma l'installazione e la messa in funzione da parte di personale specializzato, e la consegna dell'impianto.

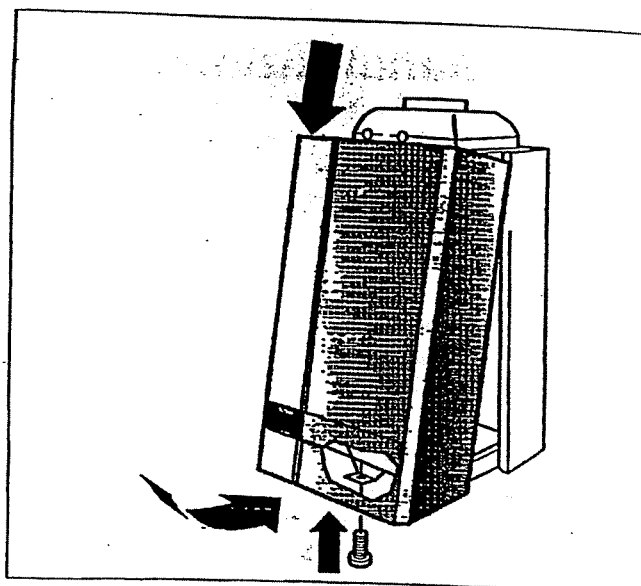


Fig. 36 Montaggio mantello

5. Manutenzione

5.1 Protocollo di manutenzione

- ◆ Si prega di spuntare i lavori di manutenzione eseguiti e di registrare i valori misurati. Attenersi scrupolosamente alle istruzioni riportate sulle pagine seguenti. Nel caso di sostituzione di pezzi, usare solo pezzi di ricambio originali Buderus.

| Lavori di manutenzione | (Data) |
|---|--------|
| 1. Pulizia scambiatore di calore e bruciatore | |
| 2. Controllo tenuta interna | |
| 3. Misurazione pressione raccordo gas in mbar | |
| 4. Controllo pressione bruciatore in mbar | |
| 5. Controllo tenuta in condizioni di funzionamento | |
| 6. Registrazione valori misurati | |
| Temperatura gas di scarico, lordo, t_A in °C | |
| Temperatura aria t_L in °C | |
| Temperatura gas di scarico, netto, $t_A - t_L$ in °C | |
| Contenuto di diossido di carbonio (CO_2) in % | |
| Perdite di gas di scarico q_A in % | |
| Contenuto di monossido di carbonio (CO), libero in aria in ppm | |
| 7. Prova di funzionamento | |
| Misurazione corrente di ionizzazione in μA | |
| 8. Conferma manutenzione | |
| Conferma manutenzione eseguita da personale specializzato (timbro e firma della ditta) | |

5.2 Lavori di manutenzione

La depurazione a umido del bruciatore e dello scambiatore di calore qui descritta deve essere eseguita solo se la caldaia è veramente sporca. Per la manutenzione annuale è sufficiente pulirli con aria compressa ed una spazzola morbida, senza smontarli. Per far ciò si devono rimuovere unicamente il coperchio del bruciatore, la piastra ugelli, gli elettrodi, il telaio del bruciatore, il coperchio del collettore di scarico e la lamiera dello scambiatore di calore.

Operazioni preliminari

- ◆ Staccare la corrente dall'impianto.
- ◆ Chiudere il rubinetto del gas.
- ◆ Svitare le viti di fissaggio e togliere il mantello.
- ◆ Bloccare il flusso dell'acqua di riscaldamento e scaricare l'acqua dalla caldaia con il rubinetto di riempimento/svuotamento.

Punto 1 - Pulizia scambiatore di calore e bruciatore

- ◆ Togliere il coperchio del bruciatore (Fig. 37).
- ◆ Svitare il raccordo gas della piastra ugelli (Fig. 38, punto 1).
- ◆ Svitare le viti a destra e a sinistra (Fig. 38, punto 2) e rimuovere la piastra ugelli (Fig. 38, punto 3).
- ◆ Svitare gli attacchi dell'acqua del bruciatore (Fig. 38, punto 4).
- ◆ Svitare di due giri le viti di fissaggio (Fig. 39).
- ◆ Rimuovere l'elettrodo di accensione ad incandescenza e l'elettrodo di ionizzazione (Fig. 39).
- ◆ Estrarre il bruciatore (Fig. 38, punto 5).

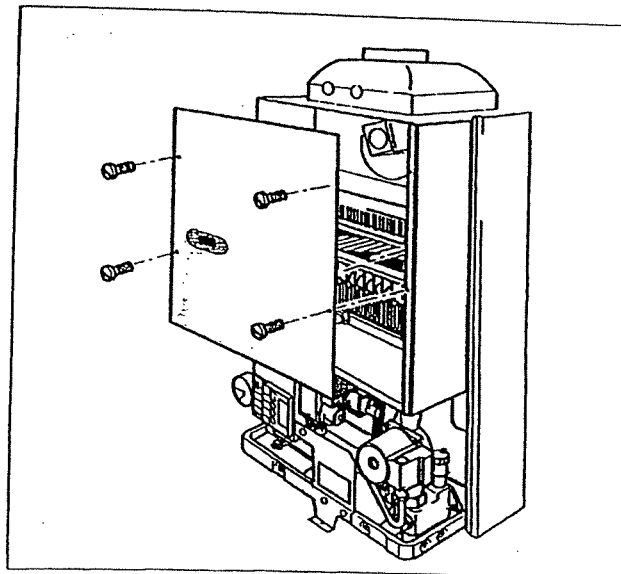


Fig. 37 Rimozione coperchio bruciatore

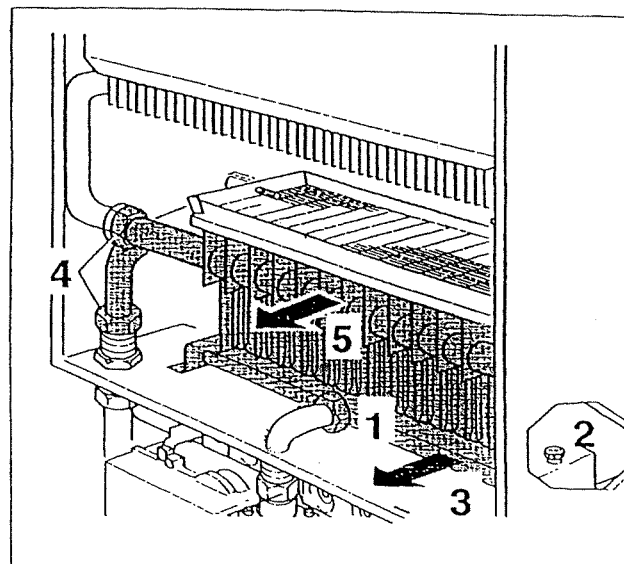


Fig. 38 Rimozione piastra ugelli

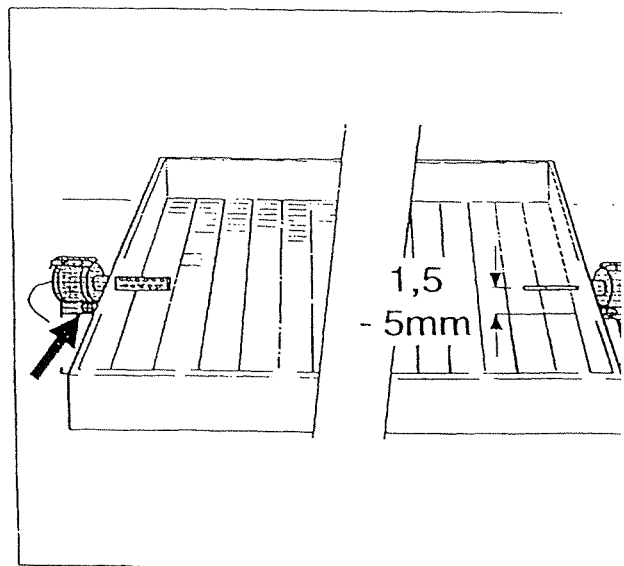


Fig. 39 Elettrodi di accensione a incandescenza e ionizzazione

- ◆ Staccare il cavetto giallo del limitatore di temperatura di sicurezza (Fig. 40, punto 1).
- ◆ Togliere le viti del coperchio del collettore di scarico (Fig. 40, punto 2).
- ◆ Estrarre la lamiera dello scambiatore di calore (che si trova sotto il coperchio del collettore di scarico).
- ◆ Svitare l'attacco del ritorno dello scambiatore di calore (Fig. 40, punto 3).
- ◆ Estrarre lo scambiatore di calore (Fig. 40, punto 4).
- ◆ Eseguire la pulizia a umido sul bruciatore e sullo scambiatore di calore con una spazzola morbida, acqua calda e detersivo. Risciacquare con acqua pulita.
- ◆ Rimontare tutti i pezzi in sequenza inversa, sostituendo le guarnizioni.

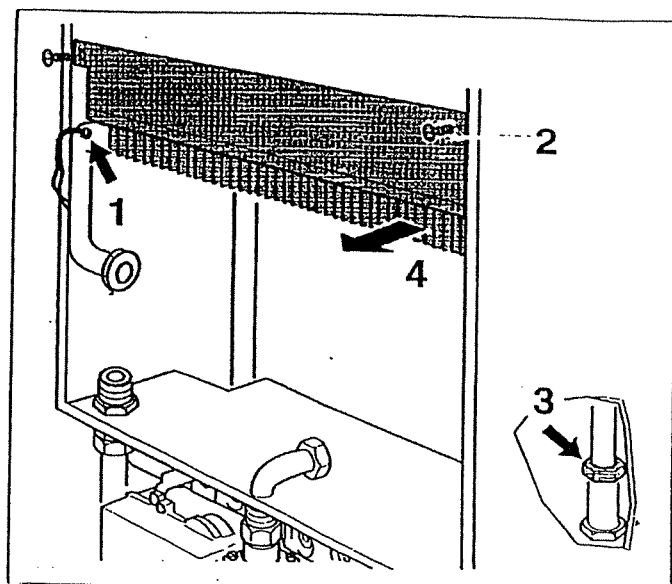


Fig. 40 Rimozione scambiatore di calore

Punto 2 - Controllo tenuta interna (come da DIN 4756)

- ◆ Assicurarsi che sia chiuso il rubinetto del gas.
- ◆ Controllare la tenuta interna delle apparecchiature del bruciatore, sul lato ingresso, con una pressione di prova di min 100 mbar e max 150 mbar.

Se alla prova di pressione dovessero verificarsi difetti di tenuta, sostituire le apparecchiature.

Punto 3 - Misurazione pressione raccordo gas

- ◆ Aprire il rubinetto del gas.
- ◆ Mettere in funzione il bruciatore. V. capitolo "Predisposizione messa in esercizio - Accensione bruciatore".
- ◆ Misurare la pressione al raccordo gas. V. capitolo "Operazioni per la messa in funzione - Misurazione pressione raccordo gas".

Punto 4 - Controllo pressione bruciatore

- ◆ V. capitolo "Operazioni per la messa in funzione - Controllo tenuta in condizioni di funzionamento".

Punto 5 - Controllo tenuta in condizioni di funzionamento

V. capitolo "Operazioni per la messa in funzione - Controllo tenuta in condizioni di funzionamento".

Punto 6 - Registrazione valori misurati

V. capitolo "Operazioni per la messa in funzione - Registrazione valori misurati".

Punto 7 - Prova di funzionamento

V. capitolo "Operazioni per la messa in funzione - Prova di funzionamento".

- ◆ Rimontare il mantello.

Punto 8 - Conferma manutenzione

- ◆ Firmare il protocollo di manutenzione contenuto nella presente documentazione.

6. Passaggio ad altro tipo di gas

Se il sistema di apporto aria/scarico gas della U104 WG / WKG dovesse essere collegato ad un raccordo da parete esterna, è da rimuovere la limitazione della potenza per riscaldamento ad 11 kW reinserendo il relativo jumper. A tal scopo, V. capitolo "Messa in funzione - Regolazione della potenza calorifica".

Una volta eseguite tutte le operazioni necessarie per il passaggio ad un altro tipo di gas, rimuovere il jumper.

Spegnimento caldaia

- ◆ Chiudere il rubinetto del gas.
- ◆ Mettere l'interruttore di accensione in posizione "0".
- ◆ Svitare la vite di fissaggio e togliere il mantello.

Sostituzione piastra ugelli per passaggio da EE-L a EE-H

- ◆ Togliere il coperchio del bruciatore (Fig. 41).
- ◆ Svitare il raccordo gas della piastra ugelli (Fig. 42, punto 1).
- ◆ Svitare le due viti a testa zigrinata (Fig. 42, punto 2) ed estrarre la piastra ugelli (Fig. 42, punto 3).
- ◆ Controllare i contrassegni degli ugelli:

| | | |
|-------------------|---|------|
| Gas metano H | : | 0,87 |
| Gas metano L e LL | : | 1,02 |
- ◆ Montare una nuova piastra ugelli e collegarla al raccordo gas.
- ◆ Rimontare il coperchio del bruciatore.

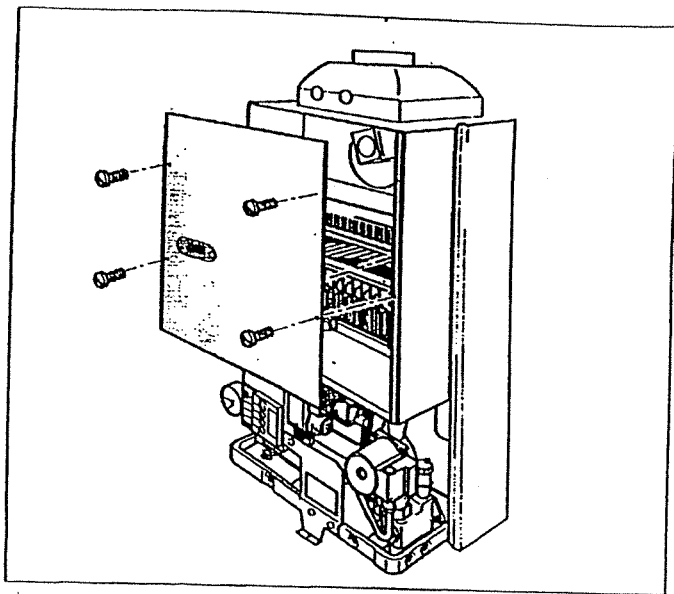


Fig. 41 Rimozione coperchio bruciatore

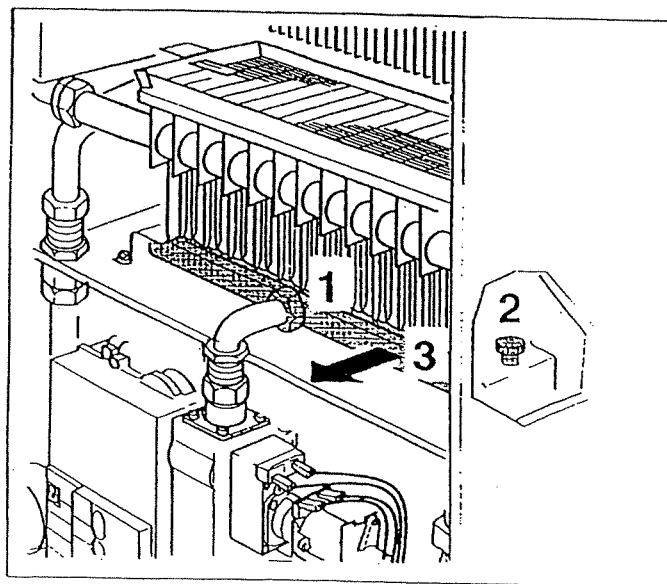


Fig. 42 Estrazione piastra ugelli

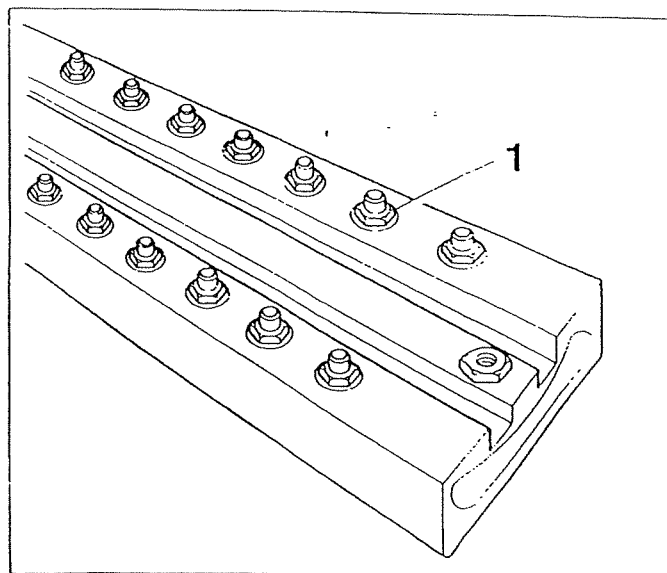


Fig. 43 Piastra ugelli

Misurazione e regolazione della pressione del bruciatore

- ◆ Aprire di due giri il tappo a vite del nipples di misura (Fig. 44, punto 1).
- ◆ Infilare uno dei tubi flessibili del manometro con tubo ad U nel nipples di prova.
- ◆ Aprire di due giri il tappo a vite del punto di misura di compensazione (Fig. 44, punto 2).
- ◆ Infilare il secondo tubo flessibile del manometro con tubo ad U nel punto di misura di compensazione.
- ◆ Aprire il rubinetto del gas.
- ◆ Mettere l'interruttore di rete in posizione "I".
- ◆ Togliere il coperchio del 2° livello di servizio (Fig. 44, punto 3).

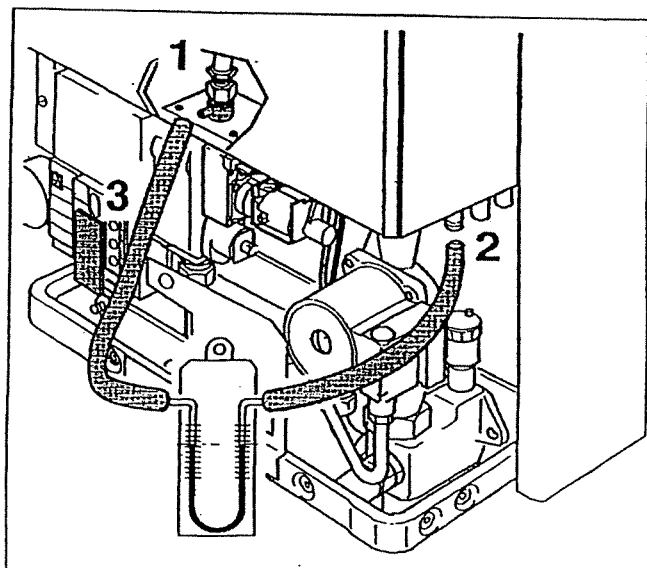


Fig. 44 Nipples di misura per la pressione del bruciatore

- ◆ Spostare l'interruttore "spazzacamino" (Fig. 45, punto 1) nella posizione corrispondente al simbolo dello spazzacamino (Display: "-/A").
- ◆ Tenere premuto il tasto di servizio (Fig. 45, punto 2) per circa 5 s (Display: "-/N").

Regolazione della pressione minima del bruciatore

- ◆ Mettere ad "1" il regolatore dell'acqua sanitaria (Fig. 45, punto 3).
- ◆ Confrontare la pressione del bruciatore con il valore a potenza calorifica nominale di 11 kW riportato in tab. 4.

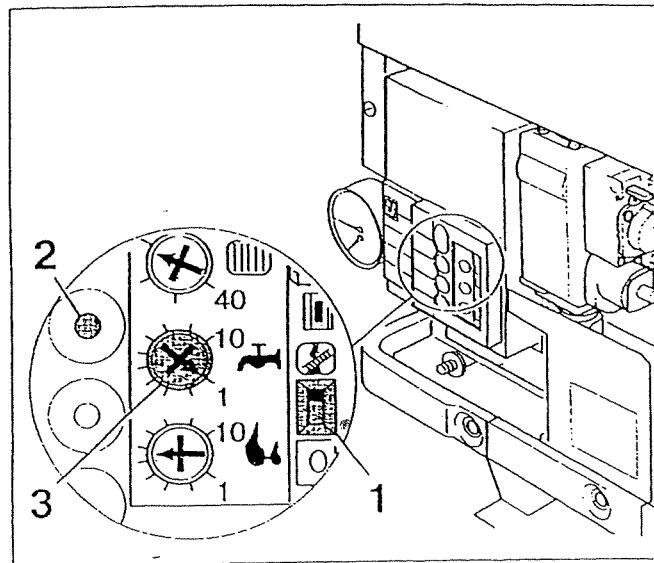


Fig. 45 Preimpostazione per la "misurazione della pressione del bruciatore"

| | Gas metano EE-H | Gas metano EE-L | Gas metano LL |
|---|-----------------|-----------------|---------------|
| Indice di Wobbe in kWh/m ³ _n | 15,0 | 12,4 | 11,7 |
| Diametro ugello in mm | 0,87 | 1,02 | 1,02 |
| Pressione bruciatore in mbar per potenza calorifica nominale di 11 kW | 3,2 | 2,6 | 2,8 |
| Pressione bruciatore in mbar per potenza calorifica nominale di 24 kW | 14,5 | 11,0 | 12,0 |

Valori di pressione del bruciatore relativi a 15°C, 1 mbar e gas secco

Tab. 4 Valori di pressione del bruciatore

- ◆ Nel caso di scostamenti, togliere il coperchietto della bobina di modulazione svitando l'apposita vite (Fig. 46, punto 1) e regolare la pressione con una chiave da 9 (Fig. 46, punto 2).

Regolazione della pressione massima del bruciatore

- ◆ Mettere a 10 il regolatore dell'acqua sanitaria.
- ◆ Confrontare la pressione del bruciatore con il valore a potenza calorifica nominale di 24 kW riportato in tab. 4.
- ◆ Nel caso di scostamenti, togliere il coperchietto della bobina di modulazione svitando l'apposita vite (Fig. 46, punto 1) e regolare la pressione con una chiave da 7 (Fig. 46, punto 3).
- ◆ Rimettere il coperchietto e fissarlo con la vite.
- ◆ Mettere a "0" l'interruttore "spazzacamino", riportare il regolatore dell'acqua sanitaria nella posizione precedente e chiudere con il coperchio il 2° livello di servizio.
- ◆ Togliere il tubo flessibile del manometro con tubo a U.
- ◆ Riavvitare il tappo a vite.
- ◆ Riavvitare i tappi a vite dei nipples di prova.
- ◆ Applicare sulla vecchia la nuova etichetta informativa relativa al tipo di gas (Fig. 47).

Messa in funzione

- ◆ Eseguire tutte le operazioni riportate nelle istruzioni per la messa in funzione. Riempire un nuovo protocollo per la messa in funzione.
- ◆ Includere, nel controllo della tenuta in condizioni di funzionamento, anche tutti i punti a tenuta incontrati nel montaggio.

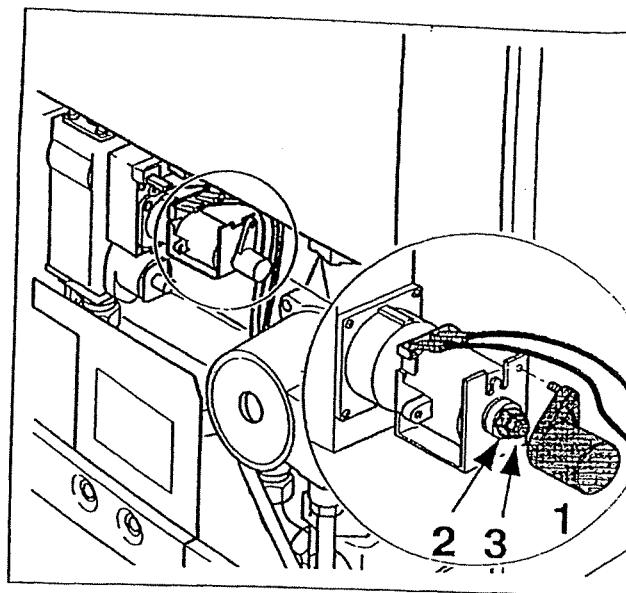


Fig. 46 Regolazione della pressione del bruciatore

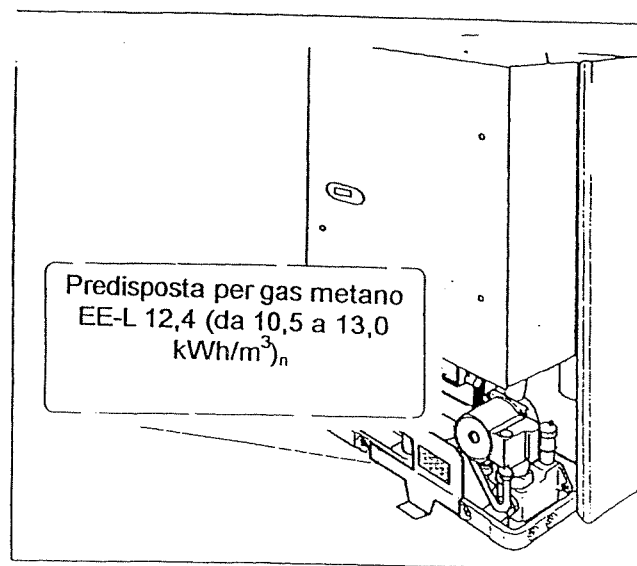


Fig. 47 Etichetta informativa sul tipo di gas

Appendice

Messaggi d'esercizio

| Display | Display dopo aver premuto il tasto di servizio | Significato |
|---------|--|---|
| 0 | | Pronto alla messa in esercizio |
| | A | intervallo tra le accensioni del bruciatore |
| | H | pronto all'esercizio |
| | L | Primo periodo di sicurezza |
| | P, U | Periodo di sicurezza |
| | Y | Temperatura di mandata su valore impostato |
| -- | | Modo riscaldamento |
| | A | Modo spazzacamino |
| | H | Modo normale |
| | Y | Modo di servizio |
| | | Modo acqua sanitaria |
| | H | Modo normale acqua sanitaria |

Per indicazioni più precise, V. istruzioni di servizio.

Messaggi di errore

| Display | Display dopo aver premuto il tasto di servizio | Significato |
|----------|--|---|
| 3 | | circolazione d'aria |
| | A | Interruttore differenziale della pressione dell'aria ha spento durante la fase di riscaldamento |
| | C | Interruttore differenziale della pressione dell'aria non ha chiuso nel tempo programmato |
| 4 | | Temperature |
| | C | Fusibile di sicurezza F2 difettoso o scattato limitatore temperatura di sicurezza |
| | U | Corto circuito sonda acqua di riscaldamento |
| | Y | Sonda acqua di riscaldamento non funzionante |
| 6 | | Controllo fiamma |
| | A | Ionizzazione assente dopo accensione oppure fusibile F1 guasto |
| | C | Messaggio di ionizzazione anche se fiamma non disponibile |
| | H | Mancanza di fiamma dopo apertura valvola gas |
| | L | Mancanza di fiamma durante la fase di riscaldamento |
| 7 | | Tensione di rete |
| | A | Tensione troppo bassa o troppo alta nell'Apparecchiatura Elettronica Universale (UBA) |
| | C | Interruzione della tensione di rete a seguito di messaggio di errore |
| | F | Errore sicurezza F3 oppure errore di sistema dell'UBA |
| | H | Picchi di tensione nell'UBA |
| | L | Errore tempi in UBA |
| 8 | | Pressione gas |
| | A | Bobina di modulazione guasta |
| | C | Corrente di modulazione troppo elevata |
| | F | Bobina di modulazione non collegata o collegata male |
| 9 | A, C, F, H, L, P | Errore di sistema |
| E | A, C, F, H, L, P | Errore di sistema dell'UBA |

Per indicazioni più precise e possibilità di eliminazione guasti, V. istruzioni di servizio.

Dati tecnici della caldaia a gas U104 - 24 WG / WKG

| | | |
|--|----------|--|
| Categoria tipo di gas | | I _{2HL} |
| Campo potenza nominale modulante | kW | 10,9 - 24 |
| Potenza focolare | kW | 11,9 - 26,1 |
| Grado di rendimento normalizzato | % | 92,4 |
| Circuito acqua di riscaldamento: | | |
| Temperatura acqua di riscaldamento | °C | 40 - 90 |
| Portata max in volume dell'acqua di riscaldamento | l/h | 1300 |
| Portata in volume dell'acqua di riscaldamento con prevalenza residua di 200 mbar | l/h | 1070 corrispondenti a 19,3 k |
| Temperatura di mandata max | °C | 90 |
| Sovrapressione di esercizio ammessa | bar | 3 |
| Contenuto scambiatore di calore | l | 0,65 |
| Temporizzazione pompa, Posizione 1 Posizione 2 | min h | 4 24 |
| Vaso di espansione: | | |
| Contenuto vaso di espansione | l | 12 |
| Pressione in entrata al vaso di espansione | bar | 0,75 |
| Raccordo gas di scarico: | | |
| Tipo di raccordo dei gas di scarico (sistema di costruzione) | | C3.1, C3.2, C3.3 + cordo facciata C |
| Diametro tubo gas di scarico | mm | concentrico, Ø 60/ |
| Circuito acqua sanitaria: | | |
| Potenza per acqua sanitaria | kW | 10,9 - 24 |
| Contenuto acqua sanitaria nello scambiatore di calore | l | 0,65 |
| Quantità d'acqua erogabile | l/min | 0 - 8 |
| Temperatura media acqua sanitaria | °C | 60 |
| Pressione di allacciamento min. | bar | 0,75 |
| Pressione di allacciamento max. | bar | 10 |
| Raccordi: | | |

| | | |
|---|------------------|--|
| Gas | | G1 (caldaia) / R½(access.) |
| Acqua di riscaldamento | | G½ (caldaia) / R½(access.) |
| Acqua sanitaria | | G½ (caldaia) / R½(access.) |
| Valori dei gas di scarico: | | |
| Flusso della massa di gas con potenza focolare 26,1 kW con potenza focolare 11,9 kW | kg/s kg/s | 0,0141 0,0148 |
| Temperatura gas di scarico * | °C | >80 per tipo C _{3.2} e C _{3.3} 95-140 per tipo C _{3.1} |
| Fattore di emissione normalizzato CO NO _x | mg/kWh mg/kWh | 25 28 |
| CO ₂ con potenza 26,1 kW CO ₂ con potenza 11,9 kW | % % | 7,1 3,1 |
| Prevalenza disponibile | Pa | 120 (con anello di riduzione 60) |
| Sistema di scarico gas: | | |
| Lunghezza tubo concentrico gas di scarico (Ø 60 / Ø 100 mm): per raccordo da parete esterna (tipo C _{3.3}) per raccordo per tetto (tipo C _{3.2}) per raccordo LAS (tipo C _{3.1}) | | fino a 4 m fino a 4 m fino a 2 m |
| Dimensioni e peso caldaia: | | |
| Altezza x larghezza x profondità | mm | 950 x 480 x 370 |
| Peso (U104 WG / U104 WKG) | kg | 59 / 65 |
| Dati elettrici | | |
| Tensione di allacciamento alla rete | V | 230 |
| Potenza assorbita | W | 155 |
| Tipo di protezione | | IP44 |

Dati caratteristici e consegna impianto

Tipo _____

Utente _____

N° di produzione _____

Ubicazione _____

Installatore _____
(ditta specializzata)

Il suddetto impianto è stato prodotto e messo in funzione secondo le regole della tecnica ed in base alle disposizioni di legge e dell'ispettorato ai lavori edili.

L'utente ha ricevuto la documentazione tecnica e stato messo a conoscenza delle istruzioni sulla sicurezza, sul funzionamento e sulla manutenzione del suddetto impianto.

Data e firma dell'installatore

Data e firma dell'utente

Per l'installatore

Tipo _____

Utente _____

N° di produzione _____

Ubicazione _____

L'utente ha ricevuto la documentazione tecnica e stato messo a conoscenza delle istruzioni sulla sicurezza, sul funzionamento e sulla manutenzione del suddetto impianto.

Data e firma dell'utente

Salvo variazioni.

Buderus Italia S.r.l.
Via Lorenteggio, 264
20152 MILANO
Tel. 02/4122631
Fax 02/4150364

Buderus
TERMOTECH

Filiale:
Via Brennero, 171/3
38100 TRENTO
Tel. 0461/821515
Fax 0461/825411